

# V200-18-E46B

## Module Snap-in d'Entrées/Sorties

### Caractéristiques :

Le V200-18-E46B se branche à l'arrière des automates Unitronics

ajoutant directement des codeurs Entrées/Sorties en local.

- 18 entrées digitales isolées en pnp/npn (source/sink), incluant 2 entrées compatibles,
- 15 sorties relais isolées
- 2 sorties transistors isolées en pnp/npn (source/sink), incluant 2 sorties rapides
- 9 entrées analogiques
- 2 sorties analogiques isolées



- Avant d'utiliser ce produit, l'utilisateur doit lire et comprendre ce document.
- Tous les exemples et les schémas ont pour but d'aider à la compréhension mais ne garantissent pas le succès de l'opération.
- Vous êtes prié d'utiliser ce produit selon les normes et les règlements locaux et nationaux.
- Seul le personnel du service qualifié doit démonter ce produit ou effectuer des réparations.

### Directives de sécurité d'utilisation et de protection des équipements

Ce document est destiné à aider le personnel formé et compétent, dans l'installation de cet équipement, tel qu'il est défini par les directives européennes pour les machines basse tension et EMC. Seul un technicien ou un ingénieur formé aux normes électriques nationales et locales doivent effectuer les tâches liées au câblage électrique de cet appareil.

Les symboles suivants sont utilisés tout au long de ce document, pour mettre en évidence les informations relatives à la sécurité personnelle de l'utilisateur et à la protection de l'équipement.

Lorsque ces symboles apparaissent, les informations associées doivent être lues attentivement et comprises dans leur intégralité.

Symbole	Signification	Description
	Danger	Le danger identifié cause des dégâts physiques et matériels.
	Avertissement	Le danger identifié pourrait causer des dégâts physiques et matériels.
Caution	Prudence	A utiliser avec prudence.



- Ne pas installer le module dans des lieux avec : de la poussière en quantité excessive ou conductrice ; du gaz corrosif ou inflammable ; de l'humidité ou de la pluie ; un niveau de chaleur excessif ; des chocs réguliers ou des vibrations excessives.



- Ventilation : un espace de 10mm est exigé autour du module.
- Ne placez pas le module dans l'eau ou sous une fuite d'eau.
- Evitez de faire rentrer des débris à l'intérieur du module pendant son installation.

Caution

- Ne pas toucher les fils sous tension.

### Conditions environnementales



- Ne pas installer le module dans des lieux avec : de la poussière en quantité excessive ou conductrice ; du gaz corrosif ou inflammable ; de l'humidité ou de la pluie ; un niveau de chaleur excessif ; des chocs réguliers ou des vibrations excessives.



- Ventilation : un espace de 10mm est exigé autour du module.
- Ne placez pas le module dans l'eau ou sous une fuite d'eau.
- Evitez de faire rentrer des débris à l'intérieur du module pendant son installation.

### Câblage



- Ne pas toucher les fils sous tension.



- Les bornes inutilisées ne doivent pas être connectées. Ne pas suivre cette directive peut endommager le module.
- Vérifiez tout le câblage avant l'allumage de l'alimentation électrique.
- Ne pas raccorder le neutre ou la phase d'une alimentation 110/220 VAC sur la borne 0V du module.

## Procédures de câblage

Utilisez des fils sertis pour le câblage; section de fil : 0,13 mm<sup>2</sup> à 3,31 mm<sup>2</sup>.

1. Dénuder le fil sur une longueur de 7 ± 0,5 mm.
2. Dévissez complètement la borne avant d'insérer un fil.
3. Insérez entièrement le fil dans la borne afin d'assurer une connexion correcte.
4. Serrez la borne au maximum.

- Pour ne pas endommager les fils : ne tirez pas dessus et évitez toute activité du type soudure à l'étain, etc.
- Pour l'installation prévoir une certaine distance entre les câbles à haute tension et l'alimentation du module.

## Câblage des E/S - Général

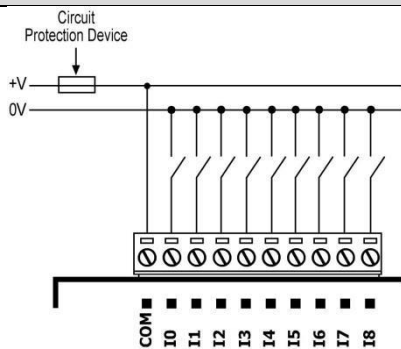
- Les câbles d'entrées et de sorties ne doivent pas figurer dans le même câble multi-brins.
- L'utilisation de câbles longue distance pour des entrées peuvent entraîner des chutes de tension et des interférences électromagnétiques. Il faut donc utiliser une section qui est correctement dimensionné pour la charge.

## Entrées digitales

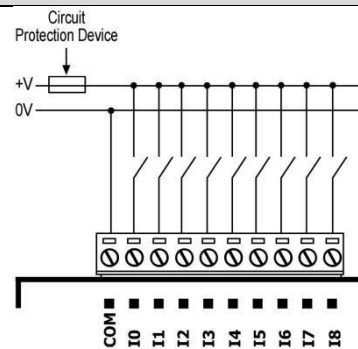
Chaque groupe de 9 entrées a un signal commun. Chaque groupe peut être utilisé soit en pnp (source) ou en npn (sink), suivant le câblage indiqué dans les schémas ci-dessous.

- Les entrées I0 et I2 peuvent fonctionner soit comme des entrées digitales normales, des compteurs rapides ou des codeurs incrémentaux.
- Les entrées I1 et I3 peuvent fonctionner soit comme des entrées digitales normales, une remise à 0 de compteurs rapides ou des codeurs incrémentaux.

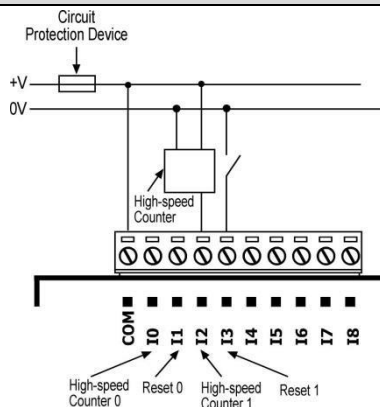
### Câblage des entrées digitales en npn (sink)



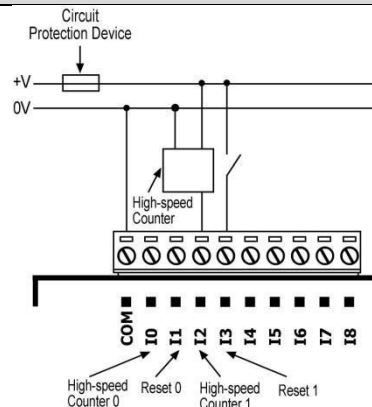
### Câblage des entrées digitales en pnp (source)



### Compteur rapide en npn (sink)

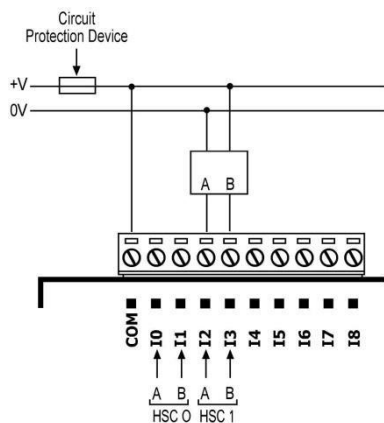


### Compteur rapide en pnp (source)

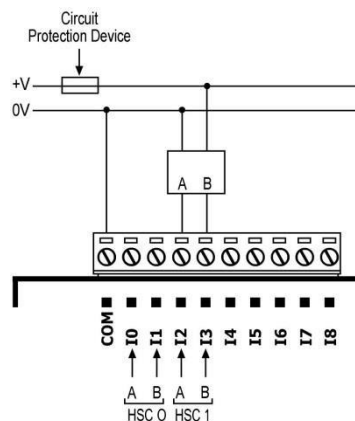


Les entrées I0, I1, et I2, I3 peuvent fonctionner comme des codeurs incrémentaux comme indiqué dans les schémas ci-dessous :

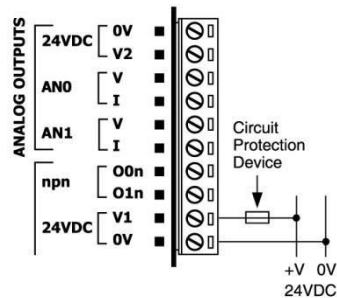
## Câblage d'un codeur incrémental en npn (sink)



## Câblage d'un codeur incrémental en pnp (source)



## Sorties digitales



## Câblage des alimentations

Utilisez une alimentation de 24VDC pour les sorties relais et transistors.

1. Connecter le fil "plus" à la borne "V1", et le fil "moins" à la borne du «0V».

- En cas de fluctuations de tension ou de non-conformité, connectez le module à une alimentation régulée.

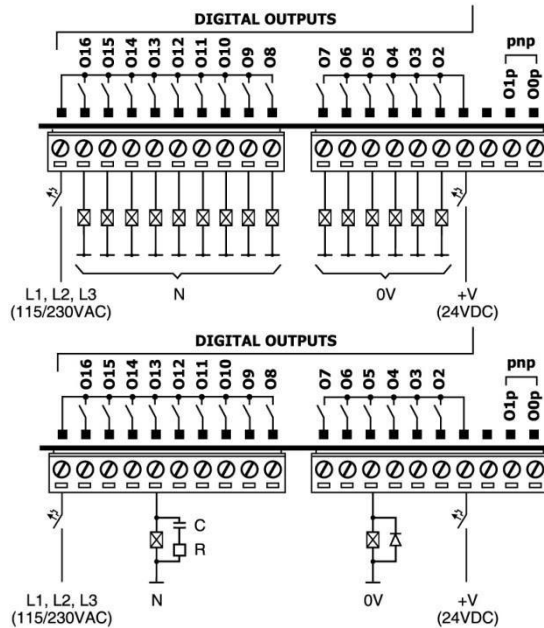
## Sorties relais

- Chaque groupe peut être câblé séparément, soit en courant continu ou en courant alternatif (voir schéma ci-contre).
- Le signal 0V des sorties relais est isolé du 0V de l'automate.

## Augmentation de la durée de vie des relais

Pour augmenter la durée de vie des relais et protéger le matériel d'un dommage éventuel, il faut :

- Brancher une diode en dérivation sur chaque charge inductive (courant continu).
- Brancher un filtre RC en parallèle à chaque charge inductive (courant alternatif).

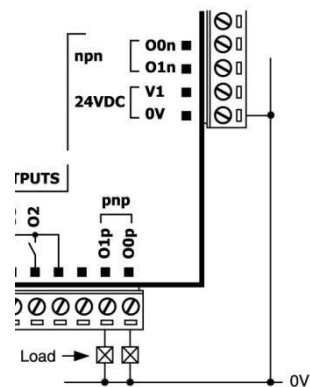
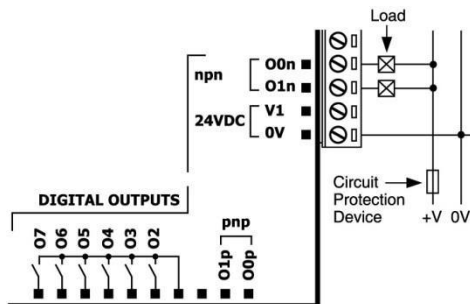


## Sorties transistors

- Chaque sortie peut être câblée séparément et fonctionner soit en npn ou en pnp. ▪
- Le signal 0V des sorties transistors est isolé du 0V de l'automate.

### npn (sink)

### pnp (source)



## Entrées analogiques

Il y a 9 entrées analogiques qui peuvent être câblées pour fonctionner en courant ou en tension :

- Les entrées 0 à 2 fonctionnent en 10-bit.
- Les entrées 3 à 8 fonctionnent en 12 à 14-bit.
- Pour configurer une entrée ouvrez le module et configurez les cavaliers, selon les instructions qui débutent en page 6. ▪ Le blindage doit être connecté au 0V du signal source.
- Qu'elles soient en courant ou tension, toutes les entrées partagent un signal commun ACM, qui doit être raccordé au 0V de l'automate.

### Courant

### Courant /Tension



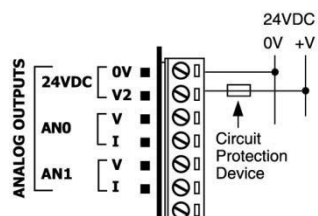
## Alimentation des sorties analogiques

Utilisez une alimentation de 24VDC pour toutes les sorties analogiques.

- Connectez le fil « plus » à la borne "V2" et le fil « moins » à la borne du "0V".
  - En cas de fluctuations de tension ou de non-conformité, connectez le module à une alimentation régulée.
  - Puisque l'alimentation des E/S analogiques est isolée, l'alimentation de 24VDC de l'automate peut aussi être utilisée pour alimenter les E/S analogiques.



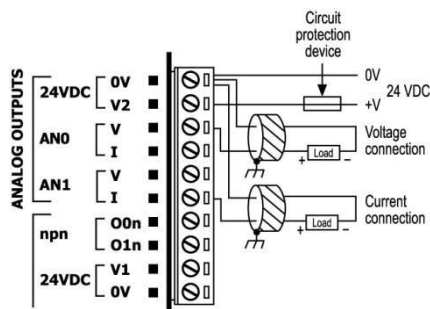
Le module, ainsi que l'automate, doivent être mis sous tension en même temps.



## Sorties analogiques

- Le blindage du câble doit être raccordé à la terre (de l'armoire).
- Une sortie peut être câblée en courant ou en tension. Utilisez le câblage approprié comme indiqué ci-dessous.
- Ne pas utiliser la borne courant et la borne tension d'une même sortie analogique.

### Courant/Tension



## Configuration des Entrées/Sorties (via les cavaliers)

Pour changer la configuration des E/S, vous devez :

- Avant toute chose : coupez l'alimentation et débranchez l'automate.
- Accéder aux cavaliers : enlevez le module d'E/S snap-in de l'automate, puis dévissez la carte électronique de la coque en plastique du snap-in et enfin, retournez cette carte électronique pour pouvoir accéder aux cavaliers.

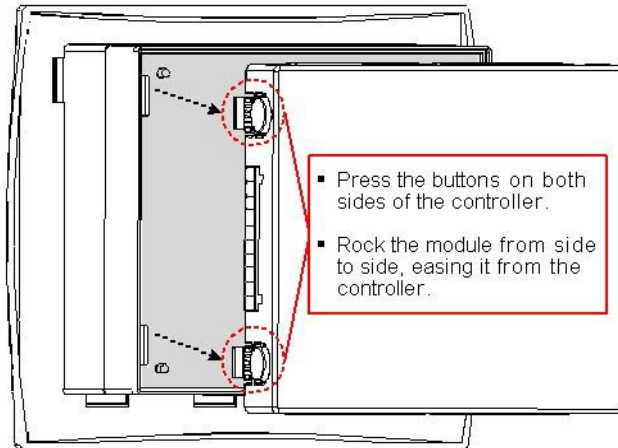


- Avant d'effectuer ces actions, touchez un objet métallique pour vous décharger de toute charge électrostatique.
- Evitez de toucher la carte de circuit imprimé directement, tenez-la par ses connecteurs.

### Accéder aux cavaliers :

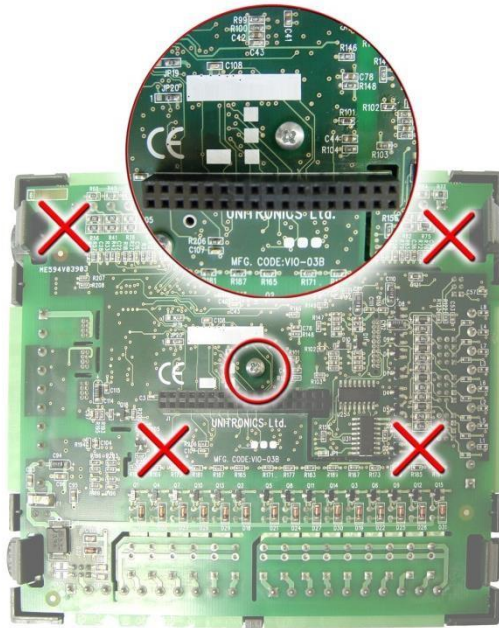
Tout d'abord, retirez le module snap-in de l'automate.

1. Localisez les 4 boutons sur les côtés du Snap-in.
2. Appuyez sur les boutons et maintenez-les enfoncés pour ouvrir le mécanisme de verrouillage.
3. Agitez doucement l'API de droite à gauche pour faciliter son extraction.

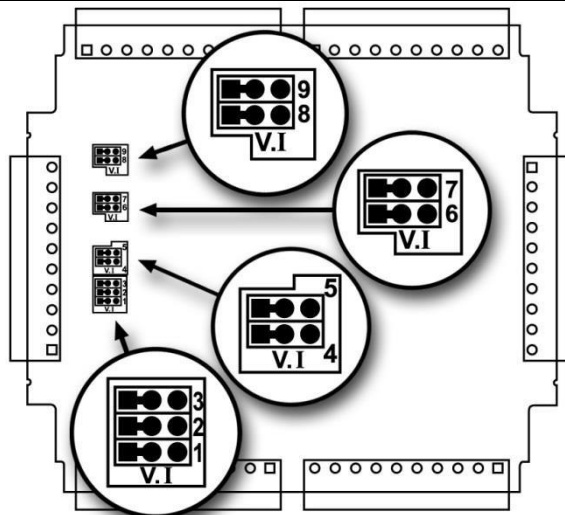


- Appuyer sur les boutons des deux côtés de l'API.
- Agitez doucement l'API pour faciliter l'extraction de snapin.

4. Avec un tournevis cruciforme, retirez la vis centrale de la carte électronique. **Ne retirez aucunes autres vis** (voir photo ci-contre).
5. Retirez délicatement la carte électronique du cache en plastique, en la tenant par ses connecteurs.



Sélectionnez la fonction souhaitée en changeant les paramètres des cavaliers selon le schéma et le tableau ci-dessous :



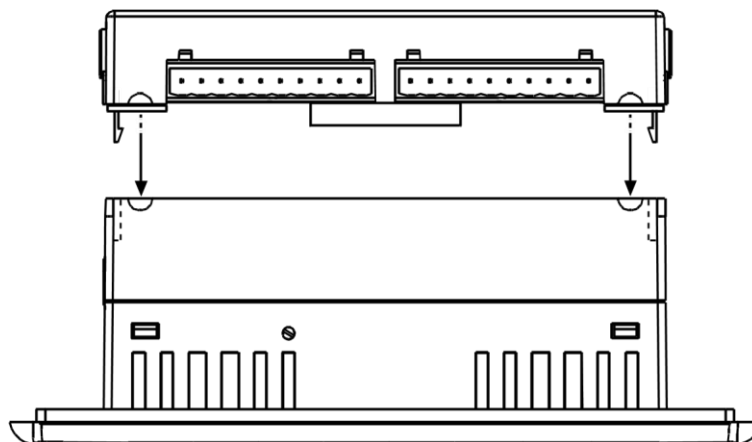
	Cavalier #	Tension*	Courant
Entrée analogique 0	1	V	I
Entrée analogique 1	2	V	I
Entrée analogique 2	3	V	I
Entrée analogique 3	4	V	I
Entrée analogique 4	5	V	I

Entrée analogique 5	6	V	I
Entrée analogique 6	7	V	I
Entrée analogique 7	8	V	I
Entrée analogique 8	9	V	I

\* Configuration par défaut.

### Remonter l'automate :

1. Retournez la carte électronique du module snap-in, posez la sur le cache en plastique, puis revissez la vis centrale.
2. Ensuite, replacez le module snap-in d'E/S sur l'automate. Pour cela, alignez les encoches de l'automate avec les verrous en plastique du module snap-in, comme indiqué ci-dessous.
3. Effectuez une pression sur l'ensemble des 4 coins jusqu'à ce que vous entendiez un « clic ». Le module est maintenant installé. Vérifiez que tous les côtés et les angles soient correctement alignés.



## V200-18-E46B SPECIFICATIONS TECHNIQUES

### Entrées digitales

Nombre d'entrées	18 (en 2 groupes)
Type d'entrée	pnp (source) ou npn (sink)
Isolation galvanique	
Entrées digitales > Bus de communication	Oui
Entrées digitales > entrées digitales du même groupe	Non
Entrées digitales > groupe à groupe	Oui
Tension nominale d'entrée	24VDC
Tension d'entrée pnp (source)	0-5VDC pour un '0' logique 17-28.8VDC pour un '1' logique
npn (sink)	17-28.8VDC pour un '0' logique 0-5VDC pour un '1' logique
Courant d'entrée	6mA@24VDC pour les entrées 4 à 17 8.8mA@24VDC pour les entrées 0 à 3
Temps de réponse	10mSec en moyenne
Entrées rapides	Les caractéristiques ci-dessous s'appliquent quand ces entrées sont câblées pour être utilisées comme un compteur rapide ou un codeur incrémental. Voir Notes 1 et 2.
Résolution	32-bit
Fréquence	10kHz maximum
Largeur d'impulsion min.	40µs



1. Les entrées 0 et 2 peuvent chacune fonctionner soit comme un compteur rapide ou comme un codeur incrémental. Dans chaque cas, ce sont les caractéristiques d'une entrée rapide qui s'appliquent. Quand elles sont utilisées comme des entrées digitales normales, ce sont les caractéristiques d'une entrée normale qui s'appliquent.
2. Les entrées 1 et 3 peuvent chacune fonctionner soit comme une remise à zéro d'un compteur ou comme une entrée digitale normale ; Dans chacun des cas, ce sont les caractéristiques d'une entrée digitale normale qui s'appliquent.  
Ces entrées peuvent aussi fonctionner comme un codeur incrémental. Dans ce cas, ce sont les caractéristiques d'une entrée rapide qui s'appliquent.

## Sorties digitales

### Alimentation des sorties digitales

Tension nominale	24VDC
Tension de fonctionnement	20.4 à 28.8VDC
Consommation de courant min.	5mA@24VDC.
Consommation de courant max.	85mA@24VDC. Voir Note 3.

### Isolation galvanique

Alimentation du Bus de communication Oui

Alimentation des sorties relais Oui

Alimentation des sorties transistors Non

3. La consommation de courant max. sorties en pnp doit être ajouté. n'est pas donnée pour les sorties en pnp. Le courant nécessaire supplémentaire des

## Sorties relais

Nombre de sorties	15 relais (en 2 groupes). Voir Note 4.
Type de sortie	Relais SPST-NO
Isolation	Par relais
Type de relais	Tyco PCN-124D3MHZ ou compatible
Alimentation des sorties	Voir l'alimentation des sorties digitales en page 11.
Isolation galvanique	
Sorties relais > Bus de communication	Oui
Sorties relais > groupe à groupe	Oui
Sorties relais > Sorties transistors	Oui
Courant de sortie	3A maximum par sortie (charge résistive) 8A maximum pour un signal commun (charge résistive)
Tension nominale	250VAC / 30VDC
Charge minimale	1mA@5VDC
Espérance de vie	100k opérations à charge maximale
Temps de réponse	10mS (en moyenne)
Protection des contacts	Des précautions externes sont nécessaires (voir la partie « <i>Augmentation de la durée de vie des relais</i> » en page 4).

4. Les sorties #2,3,4,5,6 et 7 partagent un signal commun. Les sorties #8,9,10,11,12,13,14,15 et 16 partagent un signal commun.

## Sorties transistors/Sorties rapides

Nombre de sorties	2, sorties rapides. Chacune peut être câblée individuellement en pnp (source) ou en npn (sink).
Type de sortie	pnp : P-MOSFET (drain ouvert) npn : N-MOSFET (drain ouvert)
Isolation galvanique	
Sorties transistors > Bus de communication	Oui
Sorties transistors > Sorties transistors	Non
Sorties transistors > Sorties relais	Oui
Courant de sortie	pnp : 0.5A maximum par sortie nnp : 50mA maximum par sortie

Fréquence maximale	<u>Charge résistive</u> pnp : 0.5kHz npn : 100kHz <u>Charge inductive</u> 0.5Hz
Chute de tension maximale	pnp : 0.5VDC maximum npn : 0.4VDC maximum
Protection contre les courts-circuits	Oui (seulement en pnp)
<b>Tension de fonctionnement</b>	
Alimentation en pnp (source)	Voir l'alimentation des sorties digitales en page 11.
Alimentation en npn (sink)	3.5V à 28.8VDC, sans rapport avec la tension du module d'E/S ou de l'automate.

5. Les sorties #0 et 1 peuvent fonctionner comme des sorties rapides.

## Entrées analogiques

Nombre d'entrées	9	
Type d'entrée	Défini via la configuration des cavaliers et le câblage approprié.	
	AN0-AN2 (10-bit)	AN3-AN8 (12-14-bit)
	0-10V, 0-20mA , 4-20mA	0-10V, 0-20mA , 4-20mA
	Approximation	Tension vers fréquence
Isolation	Non	
Plage d'entrée		
Méthode de conversion		
Mode normal		
Résolution, sauf à 4-20mA	10-bit (1024 unités)	14-bit (16383 unités)
Résolution à 4-20mA	204-1023 (820 unités)	3277 à 16383 (13107 unités)
Temps de conversion	Synchronisé au temps de cycle automate	100mSec minimum par entrée
Mode rapide		
Résolution, sauf à 4-20mA	—	12-bit (4096 unités)
Résolution à 4-20mA	—	819 à 4095 (3277 unités)
Temps de conversion Impédance d'entrée	—	20mSec minimum par entrée
Tension et courant max.	>100kΩ—Tension 500Ω—Courant	12.77kΩ —Tension 37Ω —Courant
Erreur pleine échelle Erreur de linéarité	±15V—Tension ±30mA, 15V—Courant	±15V—Tension ±30mA, 1.1V—Courant
Indicateur d'états	±3 LSB (0.3%)	±0.5%
	±3 LSB (0.3%)	±0.04%
6. La valeur analogique peut aussi indiquer des défauts comme expliqué ci-dessous :	Oui. Voir Note 6.	Oui. Voir Note 7.

### Valeur : 10-bit

1024

### Cause possible

La valeur d'entrée dévie au dessus de la plage d'entrée.

7. La valeur analogique peut aussi indiquer des défauts comme expliqué ci-dessous :

### Valeurs : 12-bit

-1

-1

La valeur de l'entrée est légèrement en dessous de la plage autorisée.

4096

16384

La valeur de l'entrée est légèrement au dessus de la plage autorisée.

32767 32767

La valeur de l'entrée dévie fortement (au dessus ou en dessous) de la plage autorisée.

## Alimentation des sorties analogiques

Tension nominale	24VDC
Tension de fonctionnement	20.4 à 28.8VDC
Consommation de courant min.	30mA@24VDC
Consommation de courant max.	80mA@24VDC
Isolation galvanique	
Alimentation du Bus de communication	Oui

Alimentation des sorties analogiques Non

## Sorties analogiques

Nombre de sorties	2
Plage de sortie	0-10V, 4-20mA. Voir Note 8.
Résolution	12-bit (4096 unités)
Temps de conversion	Mis à jour à chaque temps de cycle automate
Impédance de charge	1k $\Omega$ minimum—Tension 500 $\Omega$ maximum—Courant
Isolation galvanique	
Sorties analogiques > Bus de communication	Oui
Sortie analogique > Sortie analogique	Non
Erreur de linéarité	$\pm 0.1\%$
Limites d'erreur de fonctionnement	$\pm 0.2\%$

8. Notez que la plage de chaque E/S est définie par le câblage et dans le logiciel de programmation de l'automate.

## Environnement

Indices de protection (face avant de l'écran)	IP20 / NEMA1
Température de fonctionnement	0 $\square$ à 50 $\square$ C (32 $\square$ à 122 $\square$ F)
Température de stockage	-20 $\square$ à 60 $\square$ C (-4 $\square$ à 140 $\square$ F)
Humidité Relative (HR)	10% à 95% (sans condensation)
Dimensions (LxHxP)	138x23x123mm (5.43x0.9x4.84")
Poids	140g (4.94oz)

*Les informations dans ce document reflètent les produits à la date de l'impression. Unitronics se réserve le droit, soumis à toutes les lois applicables, à tout moment, à sa discrétion et sans avertissement, de cesser ou de changer les caractéristiques, les designs, les matériaux et/ou d'autres spécificités de ses produits et ce de manière permanente ou temporaire, qu'il importe ce qui précédait sur le marché.*

*Toutes les informations contenues dans ce document sont fournies «en l'état» sans garantie d'aucune sorte, expresse ou implicite, y compris (mais pas seulement) toute garantie marchande implicite, d'adéquation à un usage particulier ou de non-contrefaçon. Unitronics n'assume aucune responsabilité pour les erreurs ou les omissions d'information qui peuvent être présentes dans ce document. En aucun cas, UNITRONICS ne peut être tenu responsable des dommages particuliers, directs, indirects ou consécutifs, de toute nature, ou de tout dommage découlant de l'utilisation de ces informations.*

*Les noms commerciaux, marques et logos présentés dans le présent document, y compris le design des produits, sont la propriété d'Unitronics (1989) (R "G) Ltd. ou d'autres tiers et vous n'êtes pas autorisés à les utiliser sans l'accord préalable écrit d'Unitronics ou des tiers éventuels désignés.*