



V130-33-T2/V130-J-T2
V350-35-T2/V350-J-T2
V430-J-T2

- 12 entrées digitales, incluant 2 entrées analogiques, 3 entrées HSC
- 12 sorties transistors

Description générale

Tous les automates abordés dans ce guide sont des automates programmables robustes qui comprennent une IHM et des E/S embarquées.





Références	V130-T2 V130J-T2		V350-T2 V350J-T2		V430J-T2
E/S embarquées	Selon le modèle				
Ecran	2.4"		3.5" tactile couleur		4.3" tactile couleur
Clavier	Oui		Non		
Touche de fonction	Non		Oui		
Ports de communication					
RS232/485	Oui	Oui	Oui	Oui	Oui*
Port USB, mini-B	Non	Non	Non	Non	Oui*
Ports de com, à commander séparément, installés par l'utilisateur	L'utilisateur peut installer un port CANbus (V100-17-CAN), et un des éléments suivants : <ul style="list-style-type: none"> • Port RS232/RS485 (V100-17-RS4/V100-17-RS4X) • Ethernet (V100-17-ET2) • Profibus (V100-17-PB1) 				
* Le V430J comprend un port RS232/485 et un port USB; notez qu'un seul port peut être utilisé à la fois.					

Contenu du kit


Références	V130-T2 V130J-T2		V350-T2 V350J-T2		V430J-T2
Automate	Oui				
Borniers	Oui				
Batterie (installée)	Oui				
Languettes (deux ensembles de libellés de touches)	Non		Oui		Non
Support de montage	Oui (2 parties)				Oui (4 parties)
Joint en caoutchouc	Oui				
Câble de programmation +adaptateur RS232	Oui				Non
Câble de programmation USB	Non				Oui

Symboles d'alerte et Restrictions générales

Lorsqu'un des symboles suivants apparaît, lisez attentivement les informations associées.

Symbole	Sens	Description
	Danger	Le danger identifié provoque des dommages physiques et matériels.
	Attention	Le danger identifié pourrait causer des dommages physiques et matériels.
<i>Attention</i>	Attention	Soyez prudent.
<hr/>		
<ul style="list-style-type: none">▪ Avant d'utiliser ce produit, l'utilisateur doit lire et comprendre ce document.▪ Tous les exemples et schémas sont destinés à vous aider. Ils ne garantissent pas l'opération. UNITRONICS n'accepte aucune responsabilité pour l'usage de ce produit même utilisé suivant les exemples fournis.▪ Jetez ce produit selon les règlements et selon les normes locales et nationales.▪ Ce produit doit être installé par un personnel qualifié.		
<hr/>		
		<ul style="list-style-type: none">▪ Le non-respect des consignes de sécurité peut causer des blessures graves ou des dommages matériels.
<hr/>		
		<ul style="list-style-type: none">▪ N'essayez pas d'utiliser cet appareil avec des paramètres qui dépassent les niveaux admissibles.▪ Ne pas brancher/débranchez l'appareil lorsqu'il est sous tension.

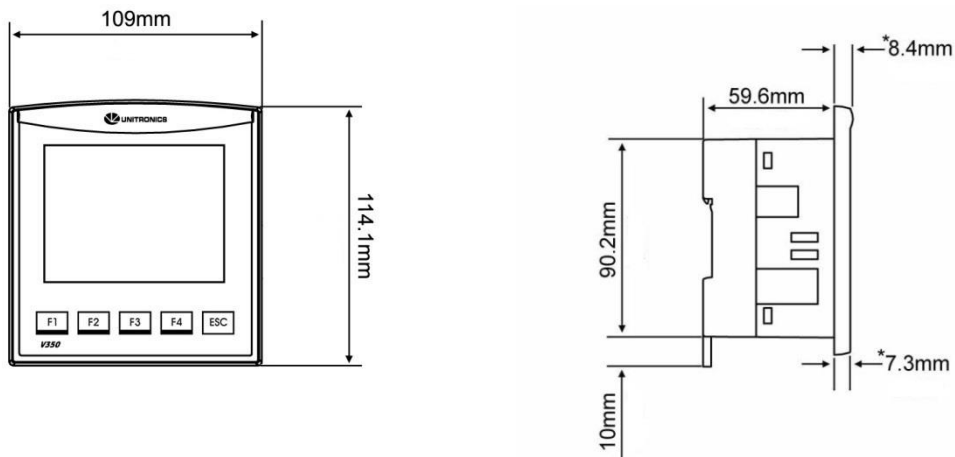
Normes environnementales

- 
 - Ventilation: 10mm d'espace est requis entre les bords du haut/bas du produit.
 - Ne pas l'installer dans les zones dangereuses telles que : poussière excessive ou conducteur, gaz corrosif ou inflammable, l'humidité ou la pluie, une chaleur excessive, chocs d'impact régulier ou des vibrations excessives, selon les normes indiquées dans la fiche technique du produit.
 - Ne pas le plonger dans l'eau ou laisser de fuite d'eau sur l'appareil.
 - Ne pas laisser des débris tombés à l'intérieur de l'appareil lors de l'installation.
 - Installez à une distance importante des câbles de haute tension et des alimentations électriques.

Montage

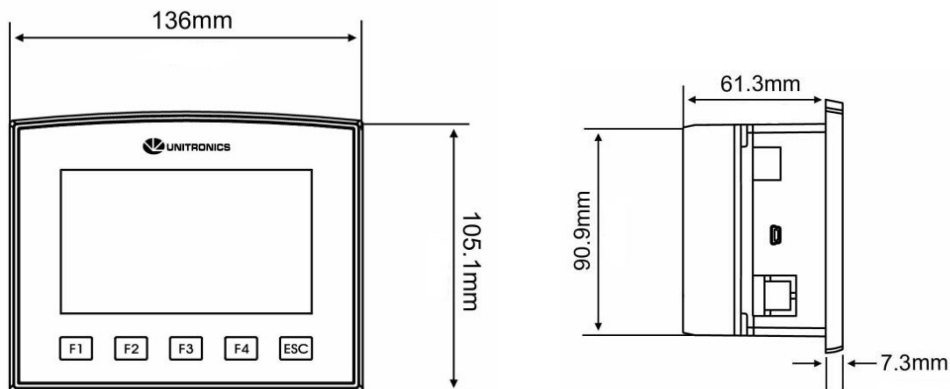
Notez que les schémas sont à titre indicatif seulement.

Dimensions: V130/V350/V130J/V350J



* Notez que pour les modèles V130J/V350J, la largeur de la lunette est de 6.7 mm.

Dimensions: V430J



Montage sur panneau

Avant de commencer, notez que le panneau de montage ne peut être plus de 5mm d'épaisseur.

Liste des modèles UL:

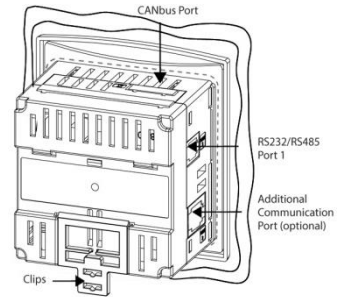
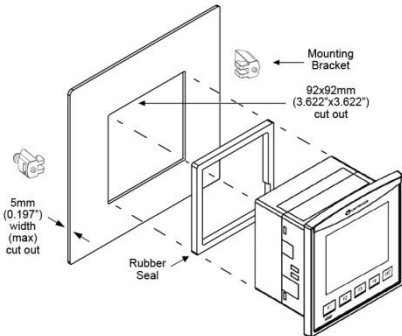
Pour répondre à la norme UL508, le montage sur panneau de l'appareil se fait sur une surface plane d'une enceinte de type 1.

1. Faire une découpe de la taille appropriée :
 - V130/V350/V130J/V350J: 92x92 mm
 - V430J: 122.5x91.5 mm
2. Glissez le produit dans la découpe, s'assurer que le joint en caoutchouc est en place.
3. Poussez les supports de montage dans leurs fentes sur les côtés du produit, comme indiqué sur la

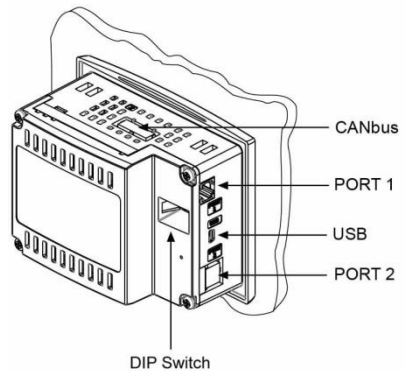
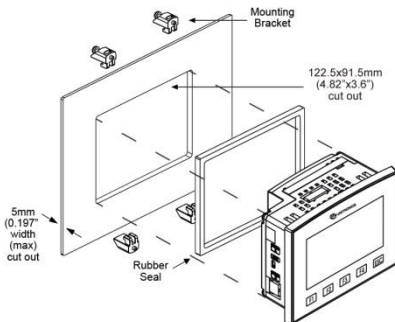
figure ci-dessous.

4. Serrez les vis du support contre le produit. Maintenir les supports solidement contre l'unité tout en serrant la vis.
5. S'il est monté correctement, le produit est situé au centre de la découpe comme indiqué sur la figure ci-dessous.

V130/V350/V130J/V350J

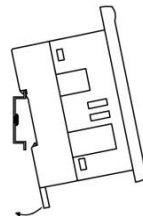


V430J

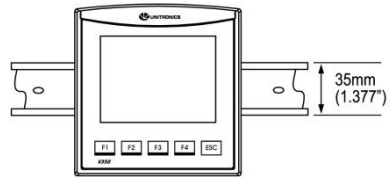


Montage sur DIN-rail (V130/V350/V130J/V350J)

1. Enclenchez l'automate sur le rail DIN comme illustré sur la figure de droite.



2. S'il est monté, l'automate se trouve sur le rail DIN comme indiqué sur la figure droite.



Câblage



- Ne pas toucher les câbles sous tension.



- Installez un disjoncteur externe. Se protéger contre un court-circuit dans le câblage externe.
- Utilisez des dispositifs de protection de circuit approprié.
- Les points non utilisés ne doivent pas être connectés. En ignorant cette directive vous pouvez endommager l'appareil.
- Vérifiez tout le câblage avant d'allumer l'alimentation électrique.

Attention

- Pour éviter d'endommager le câble, utilisez un couple maximal de 0.5 N·m (5 kgf·cm).
- N'utilisez pas d'étain, soudure ou toute substance sur un câble dénudé qui pourrait causer une rupture de conductivité électrique.
- Installez à une distance importante les câbles de haute tension et les alimentations électriques.

Procédure de câblage

Utilisez les bornes de sertissage pour câblage ; Utilisez 26-12 AWG (0.13 mm² –3.31 mm²).

1. Dénudez le câble sur une longueur de 7±0.5mm (0.250–0.300 pouces).
 2. Dévissez la borne à sa position la plus large.
 3. Insérez le câble complètement dans le connecteur afin d'assurer une bonne connexion.
 4. Serrez suffisamment pour garder le câble connecté.
- Les câbles d'entrées ou de sorties ne doivent pas être exécutés par le même câble multiconducteur ou partager le même fil.
 - Prévoir des chutes de tension et des interférences sonores avec des lignes d'E/S utilisées sur une distance prolongée. Utilisez un câble correctement dimensionné pour la charge.
 - L'automate et les signaux d'E/S doivent être connectés au même signal 0V.

E/S

Les modèles V130/V350/V130J/V350J/V430J-T2 comprennent un total de 12 entrées et 12 sorties transistors.

Les entrées peuvent être adaptées de la façon suivante :

Les 12 entrées peuvent être utilisées comme des entrées digitales. Elles peuvent être câblées en groupe, configurées en NPN ou PNP par un cavalier.

De plus, selon la configuration des cavaliers et le câblage approprié :

- Les entrées 10 et 11 peuvent fonctionner comme des entrées analogiques ou digitales.
- Les entrées 0, 2 et 4 peuvent fonctionner comme compteurs rapides, ou comme codeurs incrémentales ou en entrées digitales normales.
- Les entrées 1, 3 et 5 peuvent fonctionner comme reset de compteur rapide, ou comme codeurs incrémentales ou en entrées digitales normales.
- Si les entrées 0, 2 et 4 sont définies comme des compteurs rapides (sans remise à zéro), les entrées 1, 3 et 5 peuvent fonctionner comme des entrées digitales normales.

Configuration des cavaliers d'entrée

Les tableaux ci-dessous montrent comment définir le cavalier pour modifier la fonctionnalité des entrées. Pour accéder aux cavaliers d'E/S, vous devez ouvrir l'automate conformément aux instructions commençant à la page 11.

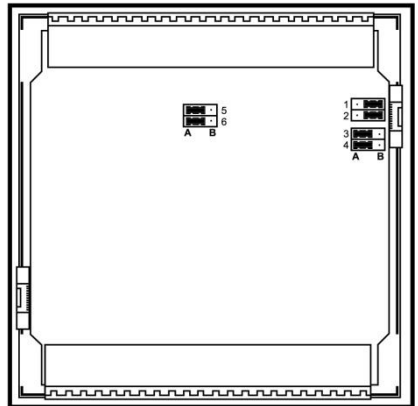


- Des cavaliers incompatibles et des connexions peuvent gravement endommager l'automate.
- Ne pas déplacer JP2.

Entrées digitales 0-11: Type	
Type	JP1 (toutes les entrées)
npn	A
pnp*	B

Entrées 10/11: Définissez type analogique ou digital		
Type	JP5 (Entrée 10)	JP6 (Entrée 11)
Digitale*	A	A
Analogique	B	B

Entrées analogiques AN0/AN1: Type		
Type	JP3 (AN0)	JP4 (AN1)
Tension*	A	A
Courant	B	B

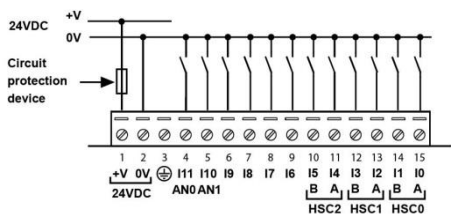


*Paramètres par défaut

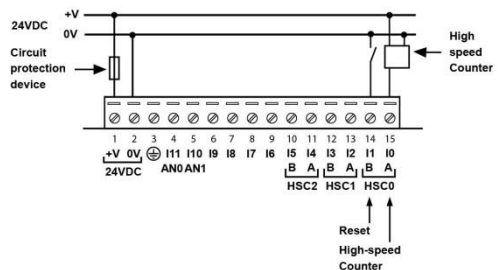
Câblage des E/S

Entrée npn

Câblage d'entrée

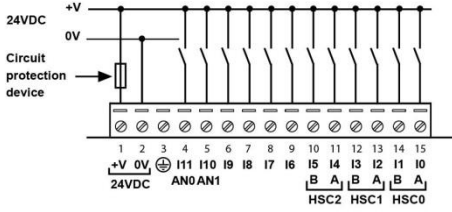


Câblage d'entrée HSC

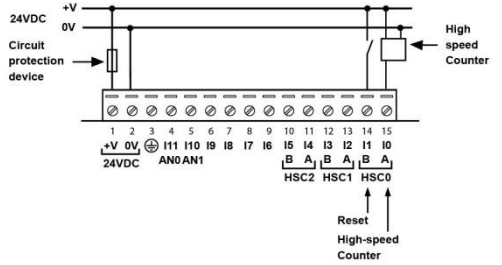


Entrée pnp

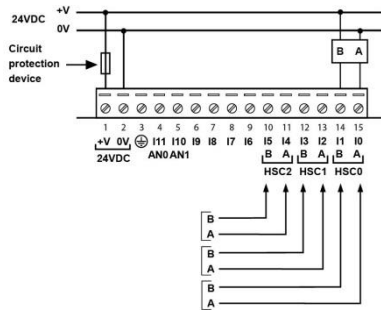
Câblage d'entrée



Câblage d'entrée HSC

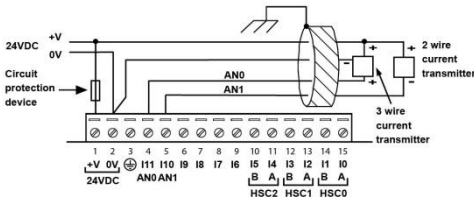


Codeur incrémental

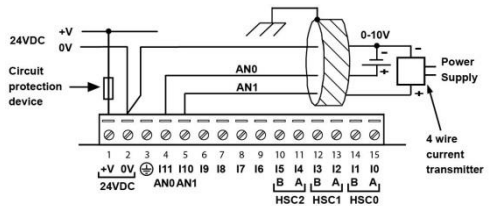


Entrée analogique

Câblage d'entrée analogique, courant (2/3-fils)

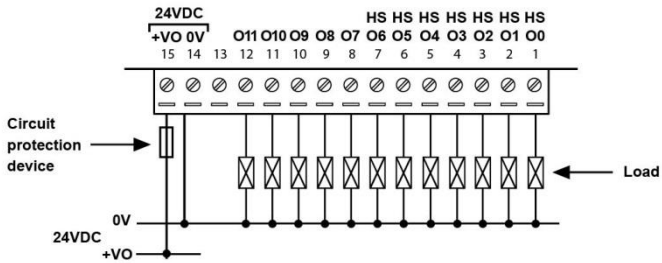


Câblage d'entrée analogique, courant (4-fils), Tension



- Les blindages doivent être connectés à la source du signal.
- Le signal 0V de l'entrée analogique doit être relié au 0V de l'automate.

Sorties transistors



Alimentation

L'automate nécessite une alimentation externe de 24VDC.

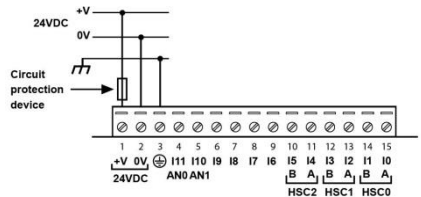


- L'alimentation doit comporter une double isolation. Les sorties doivent être évaluées comme SELV/PELV/Class2/Environnement de puissance limitée.

- Utilisez séparément les câbles pour raccorder la ligne de terre fonctionnelle (bornes 3) et la ligne 0V (bornes 2) pour le système terre.
- Installez un disjoncteur externe. Se protéger contre un court-circuit dans le câblage externe.
- Vérifiez tous les câbles avant d'allumer l'alimentation électrique.



- Ne connectez pas les signaux 110/220 VAC en "neutre" ou à la "phase" au point 0V de l'appareil.
- En cas de fluctuations de tension ou de non-conformité aux spécifications de tension électrique d'alimentation, connectez l'appareil à une alimentation régulée.



Mise à la terre

Pour maximiser les performances du système, éviter les interférences électromagnétiques avec les précautions suivantes :

- L'automate monté sur un coffret métallique.
- Connectez chaque commun à la terre et reliez-le à la masse de votre système.
- Pour le câblage de terre, utilisez le câble le plus court et le plus épais possible.

Port de Communication

- **V130/V350/V130J/V350J**
Cette série est équipée d'un port RS232/RS485 (Port 1)
- **V430J**
Ce modèle est équipé d'un port USB et d'un port RS232/RS485 (Port 1).

Notez que le fait de connecter un PC à l'automate via le port USB suspend toutes les communications des ports RS232/RS485 via Port 1. Lorsque le PC est déconnecté le port RS232/RS485 fonctionne de nouveau.

Port RS232/RS485



- Mettez hors tension avant d'effectuer la connexion au port de communication.

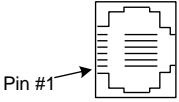
Attention ▪ Utilisez toujours les adaptateurs appropriés.

- Les signaux sont reliés au 0V de l'automate; le 0V est fournie par l'alimentation.
- Attention* ▪ Le port série n'est pas isolé. Si l'automate est utilisé avec un périphérique externe non isolé, éviter une tension potentielle qui dépasse $\pm 10V$.

- Utilisez le port RS232 pour télécharger des programmes depuis un PC, et pour communiquer avec des périphériques séries et applications, telles que SCADA.
- Utilisez le port RS485 permet de créer un réseau multipoint contenant jusqu'à 32 périphériques.

Schéma du port

La liste des bornes ci-dessous montrent les signaux de port PLC.

RS232		RS485**		Port de l'automate 
Bornes #	Description	Bornes #	Description	
1*	Signal DTR	1	Signal A (+)	
2	Reference 0V	2	(Signal RS232)	
3	Signal TXD	3	(Signal RS232)	
4	Signal RXD	4	(Signal RS232)	
5	Reference 0V	5	(Signal RS232)	
6*	Signal DSR	6	Signal B (-)	

* Les câbles de programmation standard ne fournissent pas de points de connexion pour les bornes de 1 et 6.

** Lorsqu'un port est adapté pour un port RS485, la borne 1 (DTR) est utilisée pour le signal A, et la borne 6 signal (DSR) pour le signal B.

Notez qu'il est possible d'établir une connexion PC vers PLC avec le port RS232, même lorsque le PLC est défini sur RS485 (cela évite d'avoir à ouvrir l'automate pour définir les cavaliers). Pour ce faire, retirez le connecteur RS485 (bornes 1 & 6) de l'automate et connectez un câble de programmation RS232 standard.

Notez que cela est possible si les signaux DTR et DSR du port RS232 ne sont pas utilisés (ce qui est le cas en standard).

Réglage des ports RS232/RS485 pour les paramètres de communication, V130/V350/V130J/V350J

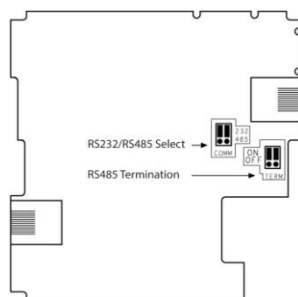
Ce port peut être défini comme RS232 ou RS485 via les cavaliers.

La figure de droite montre les paramètres par défaut des cavaliers.

Ces cavaliers peuvent servir à :

- Assurer les communications vers RS485, en définissant les deux cavaliers COMM sur « 485 ».
- Mettre en place la résistance de terminaison en RS485, en définissant les deux cavaliers TERM sur « OFF ».

Pour accéder aux cavaliers, vous devez ouvrir l'automate conformément aux instructions sur la page 11.



Réglage des ports RS232/RS485 pour les paramètres de communication des V430J

Ce port peut être défini comme RS232 ou RS485 via les interrupteurs DIP :

Le tableau montre les commutateurs DIP, paramètres d'usine par défaut. Utilisez le tableau pour régler les paramètres.

	Paramètres du commutateur					
	1	2	3	4	5	6
RS232*	ON	OFF	OFF	ON	OFF	OFF
RS485	OFF	ON	ON	OFF	OFF	OFF
RS485 avec terminaison**	OFF	ON	ON	OFF	ON	ON

* Réglage d'usine par défaut

** Permet à l'unité de fonctionner en tant qu'unité terminale à un réseau RS485.

Port USB

Attention ▪ Le port USB n'est pas isolé.
Assurez-vous que le PC et l'automate soient au même potentiel.

Le port USB peut servir pour la programmation, le téléchargement d'O/S, et l'accès sur le PC.

Ouverture de l'automate



- Avant d'effectuer ces actions, touchez un objet mis à la terre pour décharger les charges électrostatiques.
- Evitez de toucher directement le circuit imprimé. Tenez le circuit imprimé par ses connecteurs.

1. Mettez hors tension, déconnectez et démontez l'automate.
2. La couverture arrière de l'automate comprend 4 vis, situées dans les coins. Retirez les vis et retirez le capot arrière.

Modification des paramètres d'E/S

Après l'ouverture de l'automate et l'exposition de la carte d'E/S, vous pouvez modifier les paramètres des cavaliers selon le tableau ci-dessous.

Modification des paramètres de communication (V130/V350/V130J/V350J seulement)

1. Pour accéder aux cavaliers de communication, maintenez la carte de circuit d'alimentation par ses bords et tirez là lorsque l'appareil est hors tension. .
2. Localisez les cavaliers et puis modifier les paramètres en fonction des besoins, selon les réglages des cavaliers comme indiqué page 10.

Fermeture de l'automate

1. Doucement, replacez la carte. S'assurer que les bornes se connectent correctement dans leur réceptacle correspondant. Ne pas forcer sur la carte mise en place. Cela pourrait endommager l'automate.
2. Replacez la coque arrière de l'automate et serrez les vis..

Notez que vous devez replacer la coque arrière, avant d'alimenter l'automate.

Les informations contenues dans ce document reflètent les produits à la date d'impression. UNITRONICS se réserve le droit, sous réserve de toutes les lois applicables, à tout moment, à sa seule discrétion et sans préavis, d'interrompre ou de changer la fonction, les designs, les matériaux et les autres spécifications de ses produits, de façon permanente ou temporaire, de retirer sa gamme du marché.

Tous les renseignements dans le document sont fournis sans garantie d'aucune sorte, soit explicite ou implicite, inclus mais non limité de toutes garanties implicites de qualité marchande ou adéquate à un usage particulier et non de contrefaçon. UNITRONICS n'assume aucune responsabilité pour les découlant de l'utilisation ou l'interprétation de ses informations. Les noms, marques, logos et marques de services présentés dans le document, y compris leur conception, sont la propriété de UNITRONICS (1989) (R »G) Ltd ou d'autres tiers, vous n'êtes pas autorisés à les utiliser sans le consentement écrit préalable de la société UNITRONICS ou du tiers les possédant.