

TUTORIEL

Mise à jour du firmware d'un USC via une clé USB



Retrouvez-nous sur www.pl-systems.fr



Sommaire

Introduction.....	3
Mise à jour firmware via une clé USB	4



INTRODUCTION

Produits concernés

USC-BX-XX

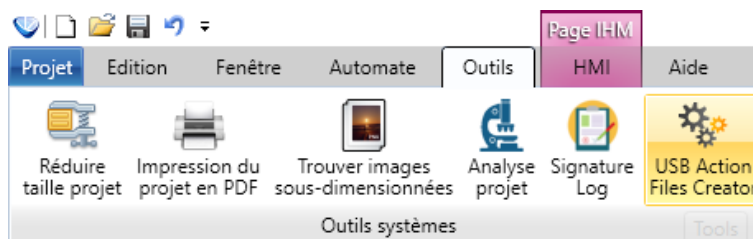
Nous allons voir comment mettre à jour le firmware d'un USC via une clé USB.



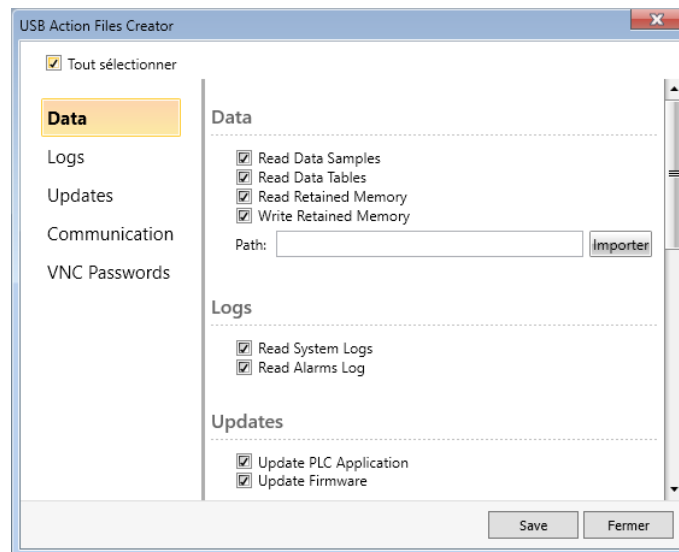
MISE A JOUR FIRMWARE VIA UNE CLE USB

Pour envoyer un programme à l'aide d'une clé USB, il faut qu'elle soit formatée en FAT32 (8Go).

Cliquer dans « Outils » puis « USB Action Files Creator »



La fenêtre de configuration de la clé USB apparaît :

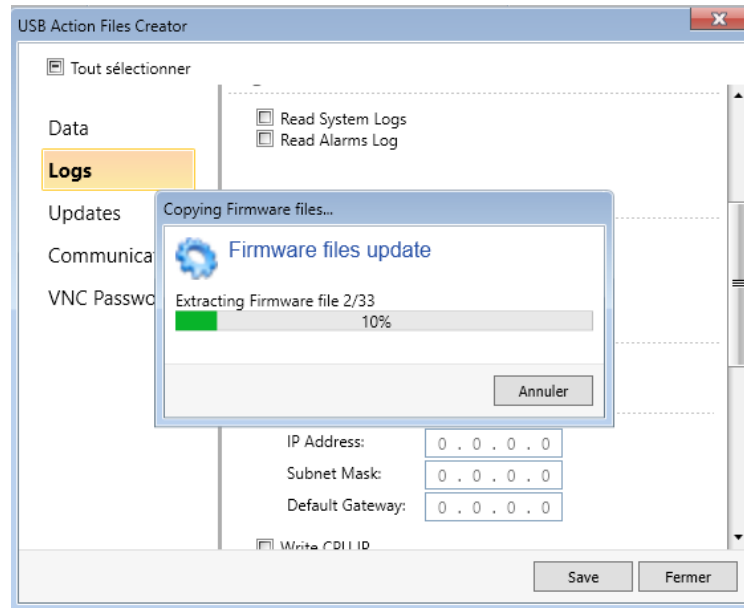


Vous avez la possibilité de mettre à jour le Firmware de l'automate, le programme de l'automate, de forcer au besoin les adresses I.P., etc...

Cocher la case « Update Firmware » puis cliquer sur « Save ».

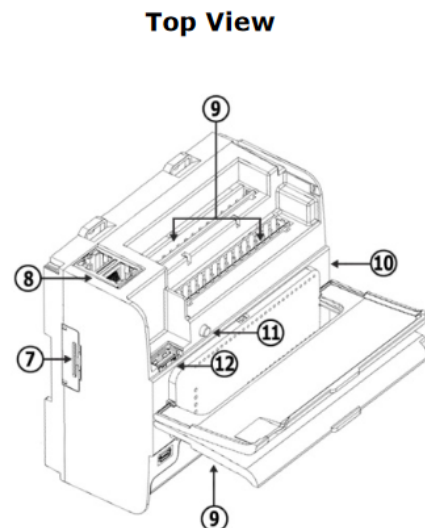


Sélectionnez ensuite la clé USB sur votre PC. Le transfert des fichiers débute :



Une fois le transfert terminé, vous pouvez brancher la clé USB sur le port USB Host de l'USC (Numéro 12 du schéma ci-dessous) :

7	Uni-COM™ Jack	Connection port for Uni-COM CB modules*. Shipped covered; leave cover in place when not in use.
8	Ethernet ports	Two ports for Ethernet communications.
9	Input/Output connection points	Model-dependent. Present in models with built-in I/O configurations.
10	I/O Bus connector	(Not shown) Connection point for Uni-I/O™ modules and I/O expansion adapters, shipped covered. Leave covered when not in use.
11	CONFIRM Button	Used to implement and confirm USB Actions.
12	USB Host port	Provides the interface for external USB devices.



Retrouvez-nous sur www.pl-systems.fr

Une fois la clé USB en place, l'USC la détecte avec le fichier de configuration et la LED « USB » s'allume en vert fixe.

Vous pouvez ensuite appuyer sur le bouton « Confirm » (numéro 11 du schéma ci-dessus) pour lancer la procédure de mise à jour, la LED « USB » passe en vert clignotant.

Voici le code couleur des LEDs :

USB Actions Indications	LED, Color & State			Indication
	RUN	ERROR	USB	
			Green On	USB drive detected with valid Action file(s) - press CONFIRM ¹²⁾ to start Action or USB Action finished successfully.
			Green blink	USB Action in progress.
	Green blink		Green On	USB Action requires reset; press CONFIRM to restart system
		Red blink	Green Off	USB drive detected, but contains corrupt Action file(s)
		Red blink	Green ON	USB Action ran with error – disconnect the USB drive to dismiss the error.

Status LEDs	Color & State		Indication	
RUN	Green	On	Run mode	
		Blink	This indication is in conjunction with the USB LED. See table below, USB Actions Indications, for details	
	Orange	On Blink	Start-up mode Stop mode	
ERROR	Red	On/Blink	The Error LED can give indications in conjunction with the RUN and/or USB LED. See the next tables Error Indications and USB Actions Indications for details	
USB	Green	On	A USB drive is detected that contains valid action file(s). See Error! Reference source not found. for details	
		Blink	USB Action in progress	
BATT. LOW	Red	On	Battery is low or missing	
FORCE	Red	On	I/O Force on	
Error Indications	LED, Color & State			
	RUN	ERROR	USB	Indication
		Red blink	Off	USB Action has failed – disconnect the USB drive to dismiss the error
		Red blink		HW Configuration Mismatch – the HWC in the UniLogic application does not match the Uni-I/O modules physically connected to the PLC
	Orange blink	Red blink		Application Invalid or Version Mismatch (UniLogic version is not supported by device firmware)
		Red On		Uni-I/O Error (check wiring connections)
	Orange blink	Red On		OS/Application error