

# IO-DI8-RO4, IO-DI8-RO4-L

## Module d'extension d'E/S - 8 entrées, 4 sorties

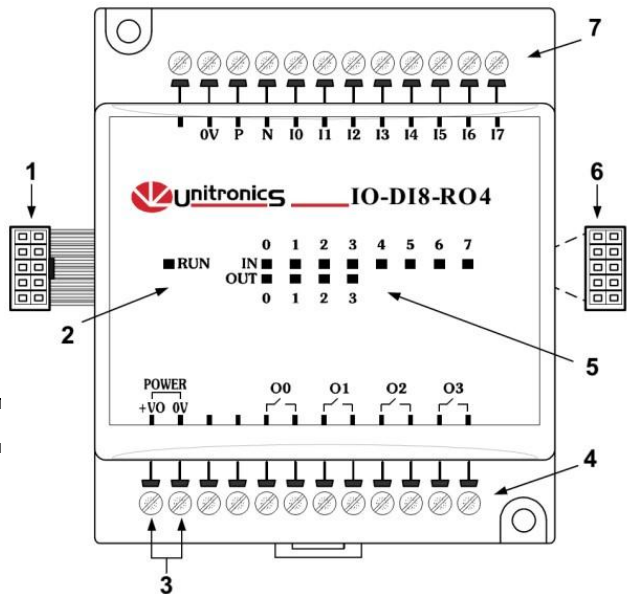
L'IO-DI8-RO4 and IO-DI8-RO4-L sont des modules d'extension d'E/S qui peuvent être utilisés en complément avec des automates programmables Unitronics.

Les modules sont identiques, sauf pour leurs caractéristiques de tension : L'IO-DI8-RO4 fonctionne en 24 VDC ; L'IO-DI8-RO4-L en 12 VDC.

Ces deux modules permettent de câbler jusqu'à 8 entrées digitales en pnp/npn (source/sink) et 4 sorties relais, supplémentaires.

L'interface entre un module d'extension et l'API est permise par un adaptateur spécifique (ex : EX-A2X).

Ces modules peuvent être soit montés sur rail DIN ou vissés sur un panneau de montage.



### Identification des composants

1	Connecteur module à module
2	Voyants indicateurs d'état de la communication
3	Borniers d'alimentation des sorties
4	Borniers des sorties
5	Voyants indicateurs d'état des entrées/sorties
6	Port de connexion de module à module
7	Borniers des entrées

- Avant d'utiliser ce produit, l'utilisateur doit lire et comprendre ce document.
- Tous les exemples et les schémas ont pour but d'aider à la compréhension mais ne garantissent pas le succès de l'opération.
- Vous êtes prié d'utiliser ce produit selon les normes et les règlements locaux et nationaux.
- Seul le personnel du service qualifié doit démonter ce produit ou effectuer des réparations.

### Directives de sécurité d'utilisation et de protection des équipements

Ce document est destiné à aider le personnel formé et compétent, dans l'installation de cet équipement, tel qu'il est défini par les directives européennes pour les machines basse tension et EMC. Seul un technicien ou un ingénieur formé aux normes électriques nationales et locales doivent effectuer les tâches liées au câblage électrique de cet appareil.

Les symboles suivants sont utilisés tout au long de ce document, pour mettre en évidence les informations relatives à la sécurité personnelle de l'utilisateur et à la protection de l'équipement. Lorsque ces symboles apparaissent, les informations associées doivent être lues attentivement et comprises dans leur intégralité.

Symbole	Signification	Description
	Danger	Le danger identifié cause des dégâts physiques et matériels.
	Avertissement	Le danger identifié pourrait causer des dégâts physiques et matériels.
Caution	Prudence	A utiliser avec prudence.



- Le non-respect des directives de sécurité peut causer des dommages matériels ou physiques graves. Toujours faire preuve de prudence lorsqu'on travaille avec du matériel électrique.



- N'essayez pas d'utiliser ce produit avec une tension qui excède les niveaux autorisés.
- Pour éviter d'endommager le système, ne pas connecter ou déconnecter l'appareil lorsqu'il est sous tension.

### Conditions environnementales



■ Ne pas installer le module dans des lieux avec : de la poussière en quantité excessive ou conductrice ; du régulier ou des vibrations excessives. gaz corrosif ou inflammable ; de l'humidité ou de la pluie ; un niveau de chaleur excessif ; des chocs

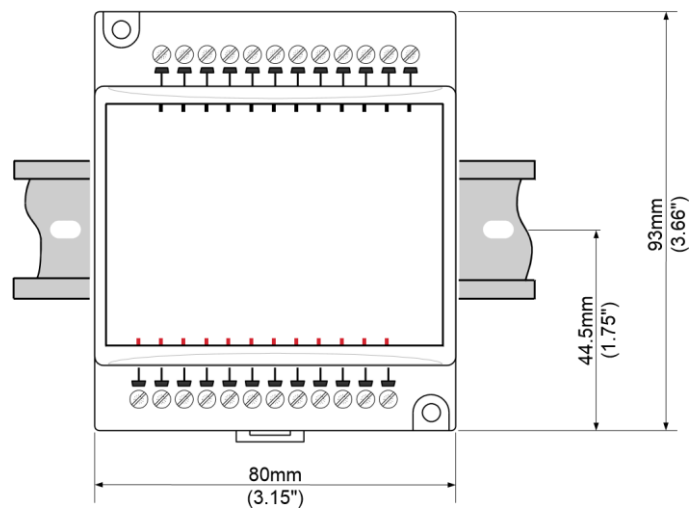
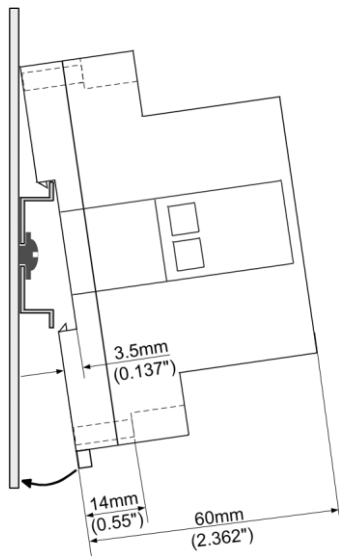


- Ventilation : un espace de 10mm est exigé autour du module.
- Ne placez pas le module dans l'eau ou sous une fuite d'eau.
- Evitez de faire rentrer des débris à l'intérieur du module pendant son installation.

## Montage des modules

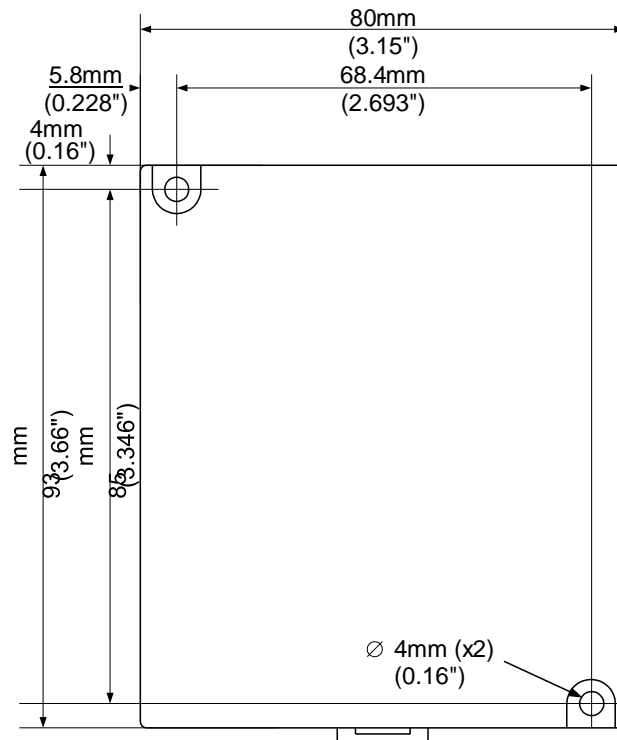
### Montage sur rail DIN

Enclenchez le module sur le rail DIN comme indiqué ci-dessous :



### Fixation sur panneau de montage

Le schéma ci-dessous n'est pas à l'échelle. Montage via des vis : soit de type M3 ou NC6-32.



## Connexion des modules d'extension

Un adaptateur assure l'interface entre l'API et un module d'extension. Pour connecter le module d'extension d'E/S à l'adaptateur ou à un autre module :

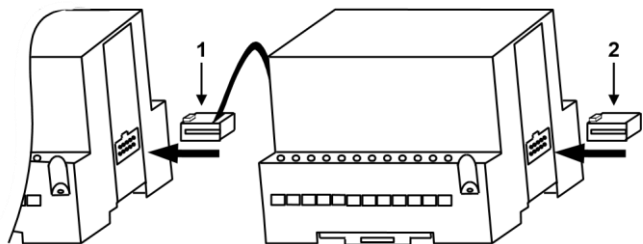
1. Pousser le connecteur dans le port situé sur le côté droit du module.

Notez qu'il y a un cache de protection fourni avec l'adaptateur. Ce cache couvre le port du dernier module d'E/S dans le système.



Pour éviter d'endommager le système, ne pas connecter ou déconnecter le module lorsqu'il est sous tension.

Identification des composants	
1	Connecteur de module à module
2	Cache de protection



## Câblage



- Ne pas toucher les fils sous tension.



- Les bornes inutilisées ne doivent pas être connectées. Ne pas suivre cette directive peut endommager le module.
- Vérifiez tout le câblage avant l'allumage de l'alimentation électrique.
- Ne pas raccorder le neutre ou la phase d'une alimentation 110/230 VAC sur la borne 0V du module.
- En cas de fluctuations de tension ou de non-conformité, connectez le module à une alimentation régulée.

## Procédures de câblage

Utilisez des fils sertis pour le câblage; section de fil : 0,13 mm<sup>2</sup> à 3,31 mm<sup>2</sup>.

1. Dénuder le fil sur une longueur de  $7 \pm 0,5$  mm.
  2. Dévissez complètement la borne avant d'insérer un fil.
  3. Insérez entièrement le fil dans la borne afin d'assurer une connexion correcte.
  4. Serrez la borne au maximum.
- Pour ne pas endommager les fils : ne tirez pas dessus et évitez toute activité du type soudure à l'étain, etc.
  - Pour l'installation prévoir une certaine distance entre les câbles à haute tension et l'alimentation du module.

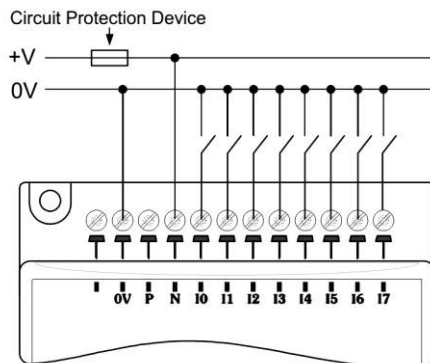
## Câblage des E/S - Général

- Les câbles d'entrées et de sorties ne doivent pas figurer dans le même câble multi-brins.
- L'utilisation de câbles longue distance pour des entrées/sorties peuvent entraîner des chutes de tension et des interférences électromagnétiques. Il faut donc utiliser une section qui est correctement dimensionné pour la charge.
- L'adaptateur et les signaux d'E/S doivent être connectés au même signal 0V.

## Entrées/Sorties digitales

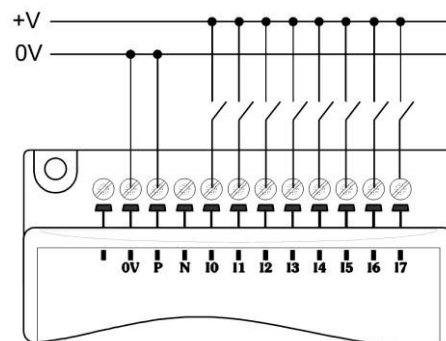
- Les entrées peuvent être câblées soit en npn (source) ou en npn (sink).

### Câblage des entrées en npn (sink)

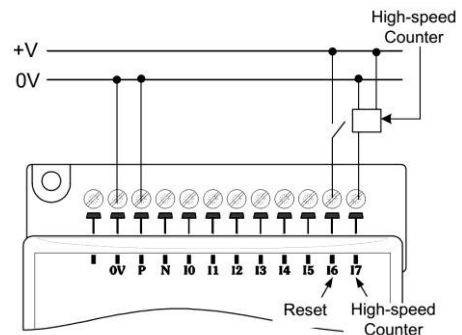
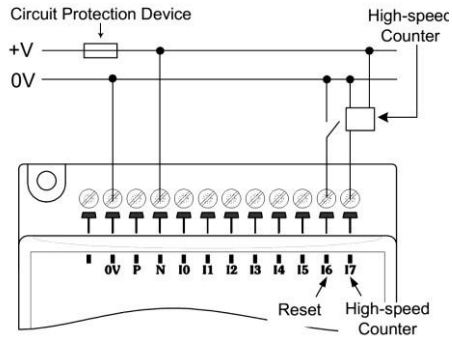


**npn (sink)**  
**Compteur rapide/mesure de fréquence**

### Câblage des entrées en pnp (source)



**pnp (source)**  
**Compteur rapide/mesure de fréquence**



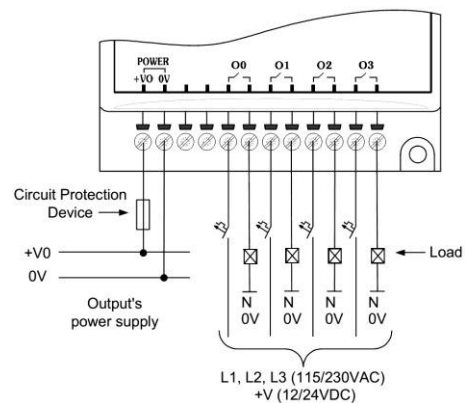
## Câblage de l'alimentation des sorties

## Sorties

### Câblage d'alimentation DC :

1. Branchez le câble « plus » à la borne «+V0» et le « moins » au signal «0V».

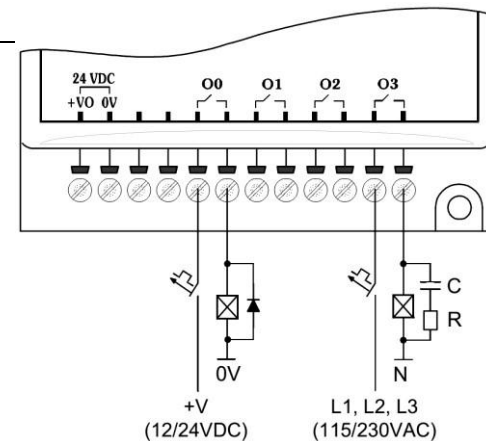
- Une alimentation électrique non isolée peut être utilisée si un signal 0V est relié au châssis.
- Ne pas raccorder le neutre ou la phase d'une alimentation 110/220 VAC sur la borne 0V du module.
- En cas de fluctuations de tension ou de non-conformité, connectez le module à une alimentation régulée.



## Augmentation de la durée de vie des relais

Les deux modules ont 4 sorties relais. Pour augmenter la durée de vie des relais et protéger le matériel d'un dommage éventuel, il faut :

- Brancher une diode en dérivation sur chaque charge inductive (courant continu).
- Brancher un filtre RC en parallèle à chaque charge inductive (courant alternatif).



# IO-DI8-RO4, IO-DI8-RO4-L

## SPECIFICATIONS TECHNIQUES

### Général

Consommation de courant max.	60mA maximum de 5VDC de l'adaptateur
Consommation moyenne	0.15W @ 5VDC
Voyants indicateurs d'état  (RUN)	Une LED de couleur verte : —s'allume lorsque la communication est établie entre le module et l'API. —clignote quand la communication ne s'est pas établie correctement.

### Entrées

Nombre d'entrées	8 (en un groupe)
Type d'entrée	pnp (source) ou npn (sink)
Isolation galvanique	Non
Voyants indicateurs d'état (IN)	Une LED de couleur verte s'allume lorsque l'entrée est active. Voir Note 1.

IO-DI8-RO4	IO-DI8-RO4-L
0-5VDC pour un '0' logique 17-28.8VDC pour un '1' logique	0-3VDC for Logic '0' 8-15.6V for Logic '1'
17-28.8VDC/<1.1 mA pour un '0' logique 0-5VDC/>4.3mA pour un '1' logique	8-15.6VDC/<1.1 mA pour un '0' logique 3VDC/>4.3mA pour un '1' logique
6mA@24VDC	6mA@12VDC

Tension nominale d'entrée 24VDC pour l'IO-DI8-RO4, 12VDC pour l'IO-DI8-RO4-L

Tension d'entrée pnp (source) npn (sink), tension/courant

Courant d'entrée	
Temps de réponse	10mSec en moyenne
Entrée #7	Les spécifications ci-dessous s'appliquent lorsque cette entrée est câblée pour une utilisation en compteur rapide ou en mesure de fréquence. Voir Notes 2 et 3.
Résolution	16-bit
Fréquence	5kHz maximum
Largeur minimale d'impulsion	80µs

### Sorties

Nombre de sorties	4 relais
Type de sortie	SPST-NO relais ; 230VAC/24VDC
Isolation	Par relais
Type de relais :	
IO-DI8-RO4	Takamisawa JY-24H-K ou NAIS (Matsushita) JQ1AP-24V ou OMRON G6B-1114P-24VDC
IO-DI8-RO4-L	Takamisawa JY-12H-K ou NAIS (Matsushita) JQ1AP-12V ou OMRON G6B-1114P-12VDC
Courant de sortie	5A maximum (charge résistive) 1A maximum (charge inductive).
Voyants indicateurs d'état (OUT)	Une LED de couleur rouge s'allume lorsque la sortie est active.
Tension nominale	24VDC
Tension de fonctionnement	20.4 à 28.8VDC
Consommation de courant max.	40mA@24VDC
Tension nominale	12VDC
Tension de fonctionnement	10.2 à 15.6VDC
Consommation de courant max.	75mA@12VDC

## Environnement

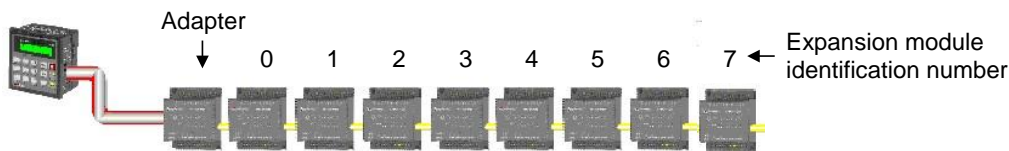
Indices de protection (face avant de l'écran)	IP20/NEMA1
Température de fonctionnement	0° à 50° C (32 à 122°F)
Température de stockage	-20° à 60° C (-4 à 140°F)
Humidité Relative (HR)	5% à 95% (sans condensation)
Dimensions (LxHxP)	80mm x 93mm x 60mm (3.15" x 3.66" x 2.362")
Poids	164g (5.8oz.)
Type de montage	Sur RAIL-DIN (35mm) ou monté sur armoire

1. Les voyants des entrées ne s'allument que lorsque la liaison de communication est établie entre le module et l'automate.
2. L'entrée #7 peut fonctionner soit en compteur rapide, en mesure de fréquence ou comme une entrée digitale normale. Quand l'entrée #7 fonctionne en entrée digitale normale, ce sont les caractéristiques d'une entrée normale qui s'appliquent.
3. L'entrée #6 peut fonctionner soit comme, une remise à 0 d'un compteur ou une entrée digitale normale ; dans les deux cas, les caractéristiques qui s'appliquent à cette entrée sont celles d'une entrée digitale normale.

## Adressage des Entrées/Sorties des modules d'extension

Les entrées et sorties situées sur les modules d'extension qui sont connectés à un automate, reçoivent des adresses composées d'une lettre et d'un chiffre. La lettre indique si c'est une entrée ou une sortie : "I" pour une entrée et "O" pour une sortie. Le chiffre indique l'emplacement de l'entrée ou de la sortie dans le système. Ce chiffre se rapporte à la fois à la position du module d'extension dans le système et à la position de l'E/S sur ce module.

Les modules d'extension sont numérotés de 0 à 7, comme indiqué sur le schéma ci-dessous.



La formule ci-dessous est utilisée pour attribuer des adresses aux modules d'E/S utilisés en conjonction avec l'API.

X est le chiffre représentant l'emplacement d'un module spécifique (chiffre de 0 à 7). Y est le numéro de l'entrée ou de la sortie de ce module spécifique (numéro de 0 à 15).

Le numéro qui représente l'emplacement de l'E/S est égal à :

$32 + x \cdot 16 + y$  Exemples :

- L'entrée #3, située sur le module d'extension #2 dans le système, sera adressée I 67,  
 $67 = 32 + 2 \cdot 16 + 3$
- La sortie #4, située sur le module d'extension #3 dans le système, sera adressée O 84,  
 $84 = 32 + 3 \cdot 16 + 4$ .

L'EX90-DI8-RO8 est un module autonome d'extension d'E/S. Même s'il est le seul module dans le système, l'EX90-DI8-RO8 est toujours assigné au numéro 7. Ses entrées/sorties sont adressées en conséquence.

Exemple :

- L'entrée #5, située sur un module EX90-DI8-RO8 connecté à un automate, sera adressée I 149,  $149 = 32 + 7 \cdot 16 + 5$ .

Les informations dans ce document reflètent les produits à la date de l'impression. Unitronics se réserve le droit, soumis à toutes les lois applicables, à tout moment, à sa discrétion et sans avertissement, de cesser ou de changer les caractéristiques, les designs, les matériaux et/ou d'autres spécificités de ses produits et ce de manière permanente ou temporaire, qu'il importe ce qui précédait sur le marché.

Toutes les informations contenues dans ce document sont fournies «en l'état» sans garantie d'aucune sorte, expresse ou implicite, y compris (mais pas seulement) toute garantie marchande implicite, d'adéquation à un usage particulier ou de non-contrefaçon. Unitronics n'assume aucune responsabilité pour les erreurs ou les omissions d'information qui peuvent être présentes dans ce document. En aucun cas, UNITRONICS ne peut être tenu responsable des dommages particuliers, directs, indirects ou consécutifs, de toute nature, ou de tout dommage découlant de l'utilisation de ces informations.

Les noms commerciaux, marques et logos présentés dans le présent document, y compris le design des produits, sont la propriété Unitronics (1989) (R "G) Ltd. ou d'autres tiers et vous n'êtes pas autorisés à les utiliser sans l'accord préalable écrit Unitronics ou des tiers éventuels désignés.