

Ce guide fournit des informations d'installation de base pour les modèles d'afficheurs UniStream®. Les afficheurs sont compatibles avec les Automates UniStream®.

Les spécifications techniques peuvent être téléchargées à partir du site Web de PL Systems.

Description générale

Les afficheurs UniStream® comprennent des écrans tactiles couleur résistifs qui prennent en charge VNC client et sont disponibles en différentes dimensions.

Via VNC, les Automates UniStream® peuvent accéder aux écrans pour afficher les écrans IHM.

En plus des écrans IHM, les écrans prennent en charge UniApps™, un système intégré qui permet à l'utilisateur d'accéder aux paramètres de communication et gérer l'appareil.

Les guides d'installation sont disponibles dans la bibliothèque technique PL Systems à l'adresse

www.pl-systems.fr

Alimentation	USL-050-B05	USL-070-B05	USL-101-B05	USL-156-B05
Tension d'entrée	12VDC ou 24VDC			
Tension de fonctionnement	10.2VDC à 28.8VDC			
Consommation max de courant	0.7A@12VDC 0.4A@24VDC	0.79A@12VDC 0.49A@24VDC	0.85A@12VDC 0.52A@24VDC	1.54A@12VDC 0.8A@24VDC
Isolation	Aucune			

Affichage	USL-050-B05	USL-070-B05	USL-101-B05	USL-156-B05
Type d'écran LCD	TFT			
Type de rétro-éclairage	LED blanche			
Intensité lumineuse (luminosité)	350 nits (cd/m2), à 25°C	400 nits (cd/m2), à 25°C	300 nits (cd/m2), à 25°C	400 nits (cd/m2), à 25°C
Longévité du rétroéclairage ⁽¹⁾	30k heures			
Résolution (pixels)	800 x 480 (WVGA)		1024 x 600 (WSVGA)	1366 x 768
Taille	5"	7"	10.1"	15.6"
Zone de visualisation Hauteur x Largeur	108 x 64.8 (mm)	154.08 x 85.92 (mm)	222.72 x 125.28 (mm)	344.23 x 193.53 (mm)
Couleurs	65,536 (16bit)			16M (24bits)
Traitement de surface	Anti-éblouissement			
Écran tactile	Analogique résistif			
Force à appliquer (min)	> 80 g (0.176 lb)			

Communication (ports intégrés)

Port Ethernet	
Nombre de port	1 (2 ports USL-156-B05)
Type de port	10/100 Base-T (RJ45)
Croisement automatique	oui
Gestion automatique	oui
Tension d'isolement	500VAC pendant 1 minute
Prise USB	
Nombre de port	1 (2 ports USL-156-B05)
Type de port	Type A
Débit	USB 2.0 (480Mbps)
Isolation	Aucune
Câble	Compatible USB 2.0; < 3 m
Protection contre les surintensités	oui

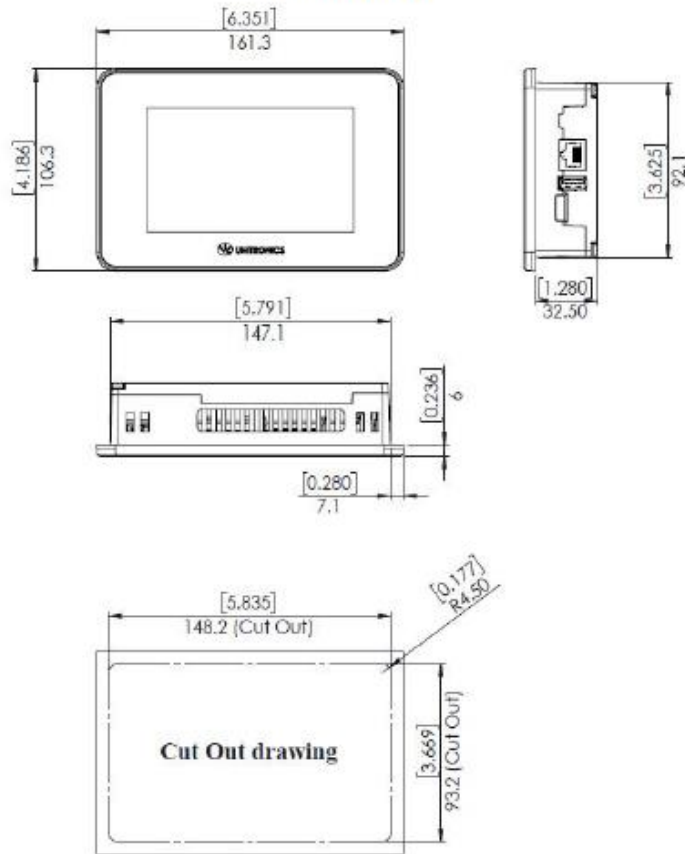
Environnement

Protection	Face avant: IP65/66, NEMA 4X Côté arrière: IP20, NEMA1
Température de fonctionnement	-20°C à 55°C
Température de stockage	-30°C à 70°C
Humidité relative (RH)	5% à 95% (sans condensation)
Altitude de fonctionnement	2,000 m (6,562 ft)
Choc	IEC 60068-2-27, 15G, durée 11ms
Vibration	IEC 60068-2-6, 5Hz à 8.4Hz, amplitude constante de 3.5mm, 8.4Hz à 150Hz, accélération de 1G

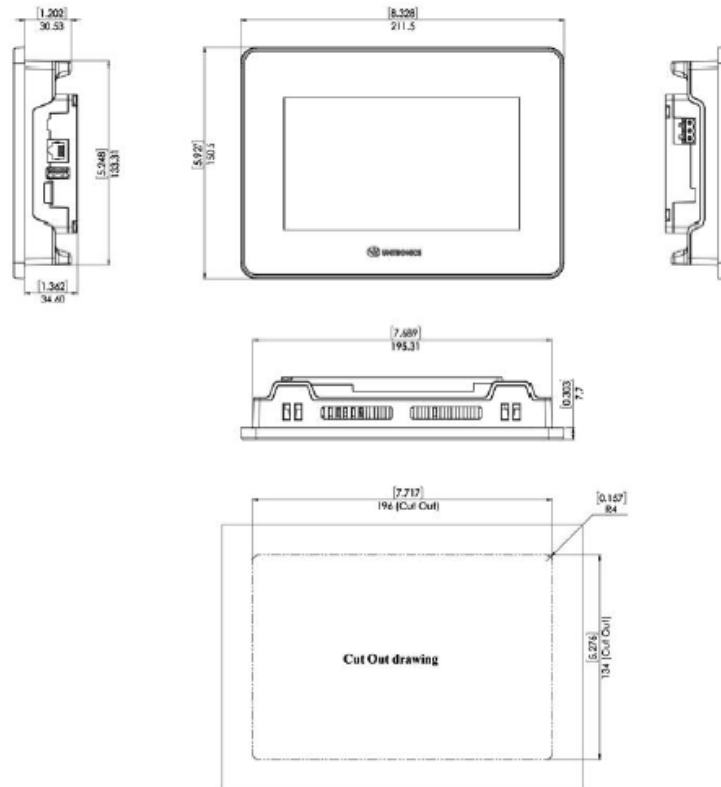
Dimensions

	Poids	Taille
USL-050-B05	0.28 Kg	Se référer aux images ci-dessous
USL-070-B05	0.6 Kg	Se référer aux images ci-dessous
USL-101-B05	1 Kg	Se référer aux images ci-dessous
USL-156-B05	2.9 Kg	Se référer aux images ci-dessous

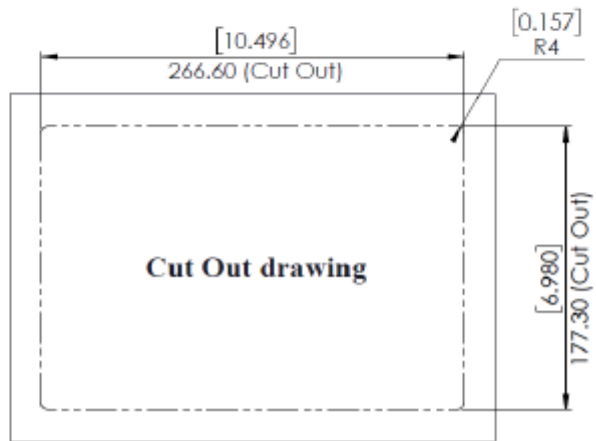
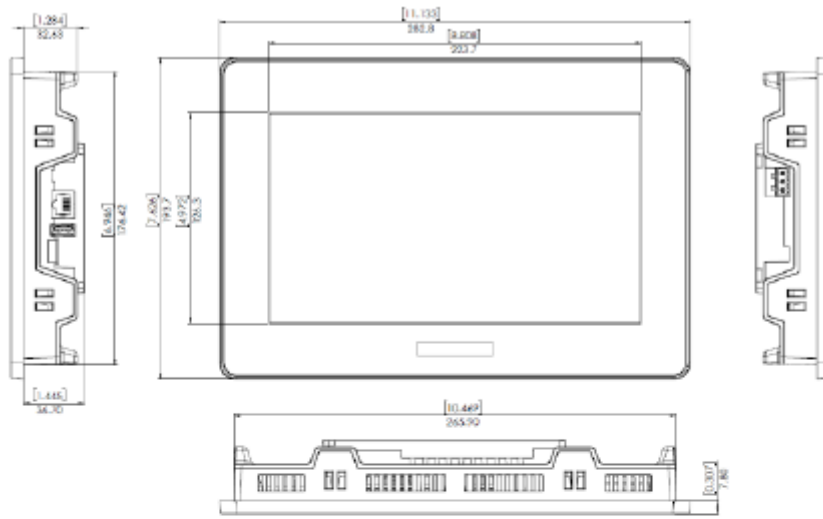
USL-050-B05



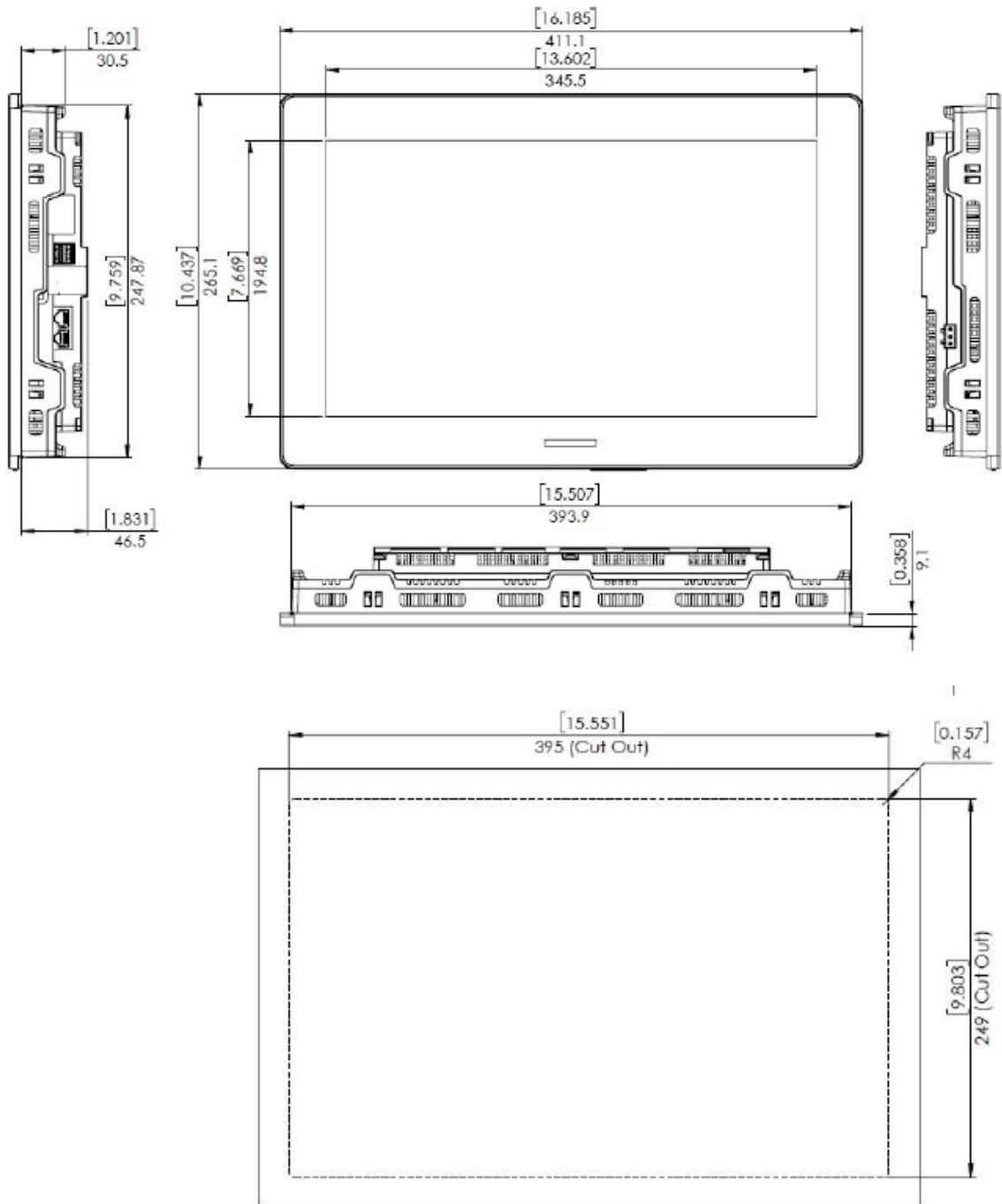
USL-070-B05



USL-104-B05



USL-156-B05



Notes:

1. La longévité du rétroéclairage de l'IHM est le temps de fonctionnement typique, après lequel la luminosité tombe à 50% de son niveau d'origine.

Les informations contenues dans ce document reflètent les produits à la date d'impression. UNITRONICS se réserve le droit, sous réserve de toutes les lois applicables, à tout moment, à sa seule discrétion et sans préavis, d'interrompre ou de changer la fonction, les designs, les matériaux et les autres spécifications de ses produits, de façon permanente ou temporaire, de retirer sa gamme du marché.

Tous les renseignements dans le document sont fournis sans garantie d'aucune sorte, soit explicite ou implicite, inclus mais non limité de toutes garanties implicites de qualité marchande ou adéquate à un usage particulier et non de contrefaçon. UNITRONICS n'assume aucunes responsabilités pour les découlant de l'utilisation ou l'interprétation de ses informations.

Les noms, marques, logos et marques de services présentés dans le document, y compris leur conception, sont la propriété de UNITRONICS (1989) (R »G) Ltd ou d'autres tiers, vous n'êtes pas autorisés à les utiliser sans le consentement écrit préalable de la société UNITRONICS ou du tiers les possédant.