



Ce guide fournit les spécifications des modules Uni-COM™ CX d'Unitronics. Utilisez-les pour ajouter des ports de communication aux modèles de la gamme UniStream®. Les modèles compatibles comprennent un connecteur de module Uni-COM™ CX qui fournit le point de connexion pour le module.

Reportez-vous aux spécifications de votre modèle UniStream pour vérifier sa compatibilité avec les modules CX. UAC-CX-01RS2 offre un port RS232, UAC-CX-01RS4 un port RS485 et UAC-CX-01CAN un port CANbus.

Les spécifications techniques et les guides d'installation sont disponibles dans la bibliothèque technique [www.pl-systems.fr](http://www.pl-systems.fr)

## Communication

### UAC-CX-01RS2 (module RS232)

Nombre de port	1
Limites de tension (recepteur)	±20 VDC maximum, relatif à la borne Signal Ground (SG)
Vitesses supportées	1,200 – 115,200 bps
Tension d'isolement	500VAC pendant 1 minute
Type de connecteur	D-Sub 9 broches, mâle
Type de câble	Blindé
Longueur de câble	Maximum 15 m

### UAC-CX-01RS4 (module RS485)

Limite de tension	-7 à +12 VDC maximum, Commun + Différentiel
Vitesses supportées	1,200 – 115,200 bps
Noeuds	Jusqu'à 32
Tension d'isolement	500VAC pendant 1 minute
Type de câble	Paire torsadée blindée, conforme à EIA RS485
Longueur de câble	Maximum 1,200 m
Terminaison	Définir à l'aide de commutateurs DIP

### UAC-CX-01CAN (module CANbus)

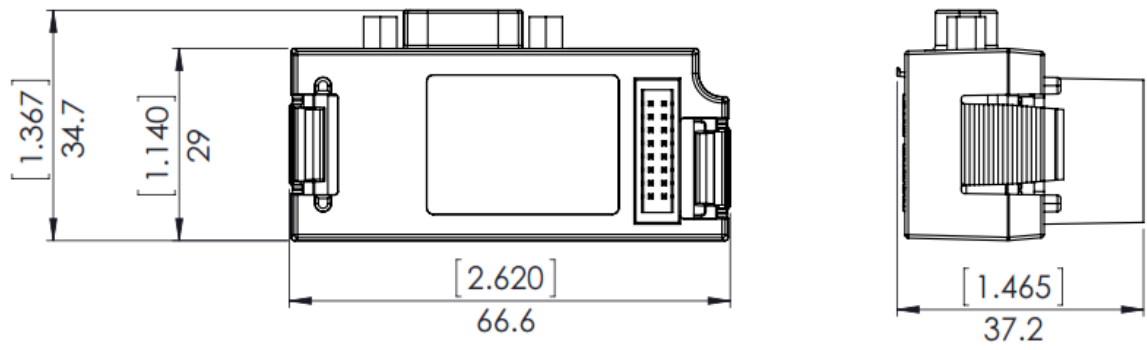
Puissance requise	Aucun. Le port CANbus est alimenté en interne
Tension d'isolement	500VAC pendant 1 minute
Type de câble	Paire torsadée blindée DeviceNet®
Débit en bauds et longueur de ligne réseau maximale pour les épaisseurs de câble DeviceNet® épaisses, moyennes et minces	

Vitesse de transmission (bps)	Câble épais	Câble moyen	Câble mince
1M	25m	25m	10m
500k	100m	100m	100m
250k	250m	250m	100m

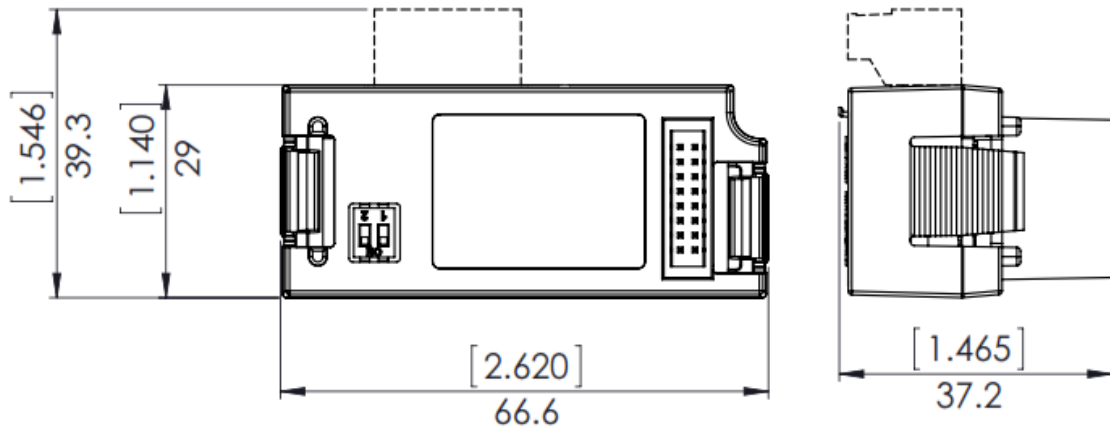
125k, 100k	500m	300m	100m
50k, 20k,10k	1 000m	300m	100m

Longueur maximale de chute de la ligne	La distance maximale entre le câble d'un appareil sur une ligne de dérivation et la ligne principale est de 2m, avec n'importe quelle épaisseur de câble DeviceNet®
Longueur maximale de chute de la ligne cumulative par débit en bauds	
<b>Vitesse de transmission (bps)</b>	<b>Longueur cumulée de chute de la ligne</b>
1M	5m
500k	25m
250k	60m
125k, 100k	100m
50k, 20k,10k	100m
Noeuds	Jusqu'à 64
Terminaison	La ligne principale doit se terminer aux deux extrémités avec des résistances de terminaison de 121Ω, 1%, 1/4W. Une résistance de terminaison CANbus est incluse dans chaque kit de module.

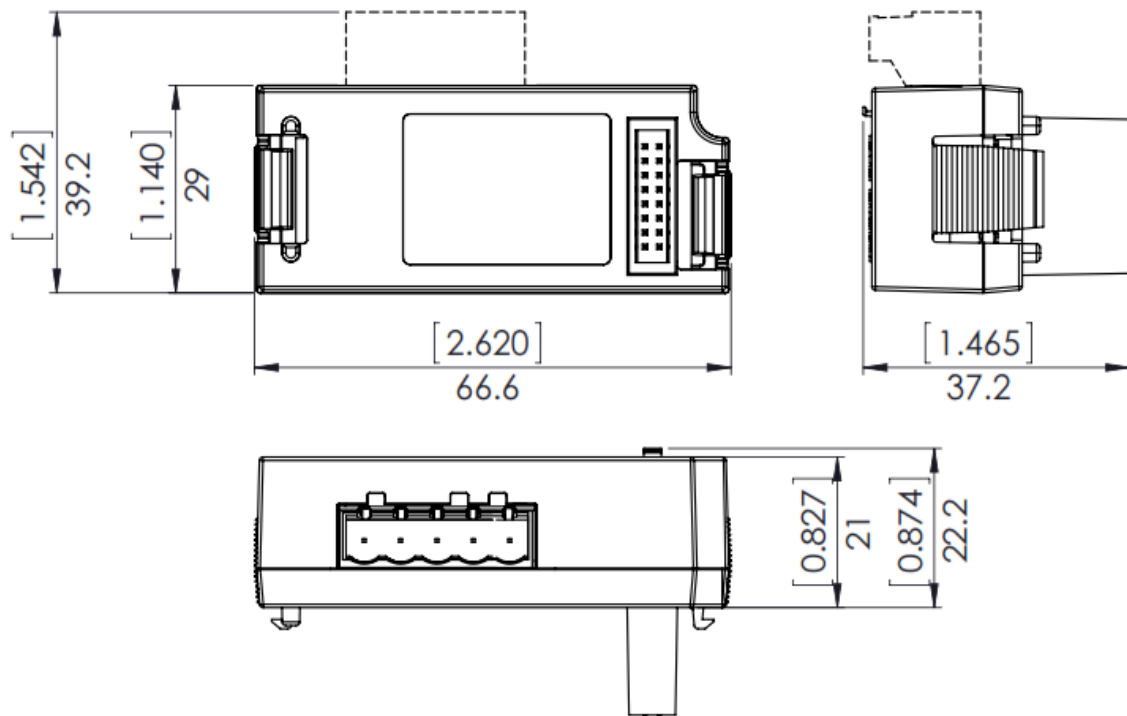
<b>Environnement</b>			
Protection	IP 20, NEMA 1		
Température de fonctionnement	-20°C à 55°C		
Température de stockage	-30°C à 70°C		
Humidité relative (RH)	5% à 95% (sans-condensation)		
Choc	IEC 60068-2-27, 15G, durée 11ms		
Vibration	IEC 60068-2-6, 5Hz à 8.4Hz, amplitude constante de 3.5mm, 8.4Hz à 150Hz, accélération de 1G.		
<b>Dimensions</b>			
Poids	UAC-CX-01RS2	UAC-CX-01RS4	UAC-CX-01CAN
	29 g	24 g	24 g
Taille	Se référer aux images ci-dessous		



UAC-CX-01RS2



UAC-CX-01RS4



UAC-CX-01CAN

Les informations contenues dans ce document reflètent les produits à la date d'impression. UNITRONICS se réserve le droit, sous réserve de toutes les lois applicables, à tout moment, à sa seule discrétion et sans préavis, d'interrompre ou de changer la fonction, les designs, les matériaux et les autres spécifications de ses produits, de façon permanente ou temporaire, de retirer sa gamme du marché.

Tous les renseignements dans le document sont fournis sans garantie d'aucune sorte, soit explicite ou implicite, inclus mais non limité de toutes garanties implicites de qualité marchande ou adéquate à un usage particulier et non de contrefaçon. UNITRONICS n'assume aucune responsabilités pour les découlant de l'utilisation ou l'interprétation de ses informations.

Les noms, marques, logos et marques de services présentés dans le document, y compris leur conception, sont la propriété de UNITRONICS (1989) (R »G) Ltd ou d'autres tiers, vous n'êtes pas autorisés à les utiliser sans le consentement écrit préalable de la société UNITRONICS ou du tiers les possédant.