

UniStream® Tout-intégré

Guide d'installation :

US5-B5-RA28, US5-B10-RA28

US5-B5-TA30, US5-B10-TA30

US7-B5-RA28, US7-B10-RA28

US7-B5-TA30, US7-B10-TA30

US10-B5-RA28, US10-B10-RA28

US10-B5-TA30, US10-B10-TA30

Ce guide fournit des informations d'installation de base pour les modèles UniStream® avec E/S intégrées. Les spécifications techniques peuvent être téléchargées à partir du site www.pl-systems.fr

Caractéristiques générales

Les UniStream Tout-intégré d'Unitronics sont des automates programmables API+ IHM tout-en-un qui comprennent une unité centrale intégrée, un panneau IHM et des E/S intégrées.

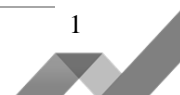
Ils sont disponibles en deux versions : UniStream Tout-intégré et UniStream Tout-intégré Pro.

Le numéro de modèle comprend :

- B5 pour UniStream Tout-intégré
- B10 pour UniStream Tout-intégré Pro

Les modèles B10 offrent des fonctionnalités supplémentaires, détaillées ci-dessous.

IHM	<ul style="list-style-type: none">▪ Écrans tactiles couleur résistifs▪ Bibliothèque graphique riche pour la conception IHM																		
Caractéristiques de puissance	<ul style="list-style-type: none">▪ Tendances et jauges intégrées, PID auto-tune, tableaux de données, échantillonnage de données et recettes▪ UniApps™ : Accès et édition de données, surveillance, dépannage, debug et plus encore - via IHM ou à distance via VNC▪ Sécurité : Protection par mot de passe à plusieurs niveaux▪ Alarmes : Système intégré, normes ANSI / ISA																		
E/S Options	<ul style="list-style-type: none">▪ Configuration d'E/S intégrées, varie selon le modèle▪ E/S locales via les adaptateurs d'extension d'E/S UAG-CX et les modules UniStream Uni-I / O™ standard▪ E/S distantes via EX-RC1																		
Modules COM	<ul style="list-style-type: none">▪ Ports intégrés : 1 Ethernet, 1 port USB, 1 port USB Mini-B▪ Des ports série et CANbus peuvent être ajoutés via des modules UAC-CX																		
Protocoles COM	<ul style="list-style-type: none">▪ Bus de terrain : CANopen, CAN Layer2, MODBUS, EtherNetIP et plus encore. Implémenter tous les protocoles tiers de série RS232/485, TCP / IP ou CANbus via création de messages▪ Avancé : SNMP agent/trap, e-mail, SMS, modems, GPRS / GSM, Client VNC, Serveur FTP / Client																		
Logiciel de programmation	Logiciel tout-en-un pour la configuration du matériel, les communications et les applications IHM / API, disponibles en téléchargement gratuit.																		
Différences entre B5 et B10	<table><thead><tr><th>Caractéristiques</th><th>B5</th><th>B10 (Pro)</th></tr></thead><tbody><tr><td>Mémoire</td><td>3GB</td><td>6GB</td></tr><tr><td>Prise audio</td><td>Non</td><td>Oui</td></tr><tr><td>Vidéo/RSTP</td><td>Non</td><td>Oui</td></tr><tr><td>Web Serveur</td><td>Non</td><td>Oui</td></tr><tr><td>SQL Client</td><td>Non</td><td>Oui</td></tr></tbody></table>	Caractéristiques	B5	B10 (Pro)	Mémoire	3GB	6GB	Prise audio	Non	Oui	Vidéo/RSTP	Non	Oui	Web Serveur	Non	Oui	SQL Client	Non	Oui
Caractéristiques	B5	B10 (Pro)																	
Mémoire	3GB	6GB																	
Prise audio	Non	Oui																	
Vidéo/RSTP	Non	Oui																	
Web Serveur	Non	Oui																	
SQL Client	Non	Oui																	





Avant de commencer

Avant d'installer l'appareil, l'utilisateur doit :


- Lire et comprendre ce document.
- Vérifier le contenu du kit.

Symboles d'alerte et restrictions générales


Lorsque l'un des symboles suivants apparaît, lisez attentivement les informations associées.

<i>Symbole</i>	<i>Sens</i>	<i>Description</i>
	<i>Danger</i>	<i>Le danger identifié provoque des dommages physiques et matériels.</i>
	<i>Attention</i>	<i>Le danger identifié pourrait causer des dommages physiques et matériels.</i>
<i>Attention</i>	<i>Attention</i>	<i>Soyez prudent.</i>

- Tous les exemples et schémas sont destinés à vous aider. Ils ne garantissent pas l'opération. UNITRONICS n'accepte aucune responsabilité pour l'usage de ce produit même suivant les exemples fournis.
- Jetez ce produit selon les règlements et selon les normes locales et nationales.
- Ce produit doit être installé uniquement par du personnel qualifié.

-  ▪ Le non-respect des consignes de sécurité appropriées peut entraîner des blessures graves ou des dommages matériels.
- N'essayez pas d'utiliser cet appareil avec des paramètres dépassant les niveaux autorisés.
- Ne pas brancher/débrancher l'appareil lorsqu'il est sous tension.

Considérations environnementales

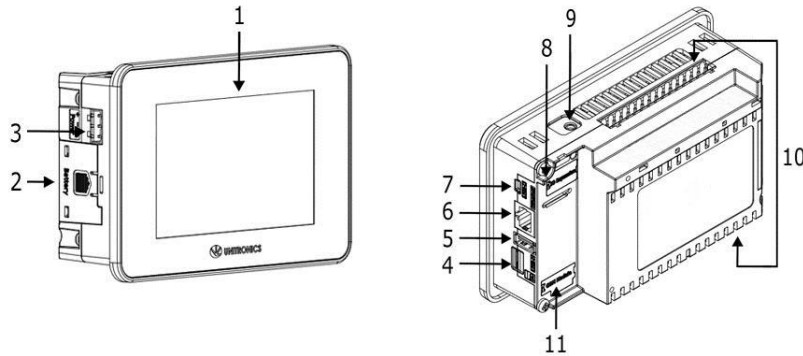
-  ▪ Ventilation : un espace de 10 mm est requis entre les bords supérieur / inférieur de l'appareil et les parois de l'enceinte
- Ne pas installer dans des zones présentant : une poussière excessive ou conductrice, un gaz corrosif ou inflammable, de l'humidité ou de la pluie, une chaleur excessive, des chocs réguliers ou des vibrations excessives, conformément aux normes et limites indiquées dans la fiche technique du produit.
- Ne pas placer dans l'eau ou laisser couler de l'eau sur l'appareil.
- Ne laissez pas les débris tomber à l'intérieur de l'appareil pendant l'installation.
- Installer à une distance maximale des câbles haute tension et de l'équipement électrique.



Contenu du Kit

- 1 Automate API + IHM
- 4,8 supports de montage (US5/ US7 et US10)
- 1 joint de montage
- 2 supports écran (uniquement pour US7/US10)
- 1 bornier d'alimentation
- 2 borniers d'E / S (fournis uniquement avec des modèles comprenant des E / S intégrées)
- 1 batterie

Schémas



Vue avant et arrière

1	Protection d'écran	Une film plastique est sur l'écran pour la protection. Retirez-le lors de l'installation du panneau IHM.
2	Couvercle de la batterie	La batterie est fournie avec l'unité, mais doit être installée par l'utilisateur.
3	Entrée d'alimentation	Point de connexion pour la source d'alimentation Connectez le bornier fourni avec le kit à l'extrémité du câble d'alimentation.
4	Carte microSD	Prend en charge les cartes microSD standard.
5	Port USB	Fournit l'interface pour les périphériques USB externes.
6	Port Ethernet	Prend en charge les communications Ethernet haut débit.
7	Périphérique USB	Utilisation pour téléchargement de l'application et pour la communication PC-UNISTREAM
8	Prise d'extension E/S	Point de connexion pour un port d'extension d'E/S. Les ports sont fournis dans le cadre des kits d'extension d'E/S. Les kits sont disponibles en option. Notez que UniStream Tout-intégré est compatible uniquement avec les adaptateurs de la série UAG-CX.
9	Prise Audio	Pour UniStream Pro seulement. Cette prise audio 3,5 mm vous permet de connecter un équipement audio externe.
10	E/S intégrées	Dépendant du modèle. Présent dans les modèles avec des configurations d'E/S intégrées.
11	Module Uni-COM™ CX	Point de connexion jusqu'à 3 modules empilables. Ceux-ci sont disponibles en option.

Considérations sur l'espace d'installation

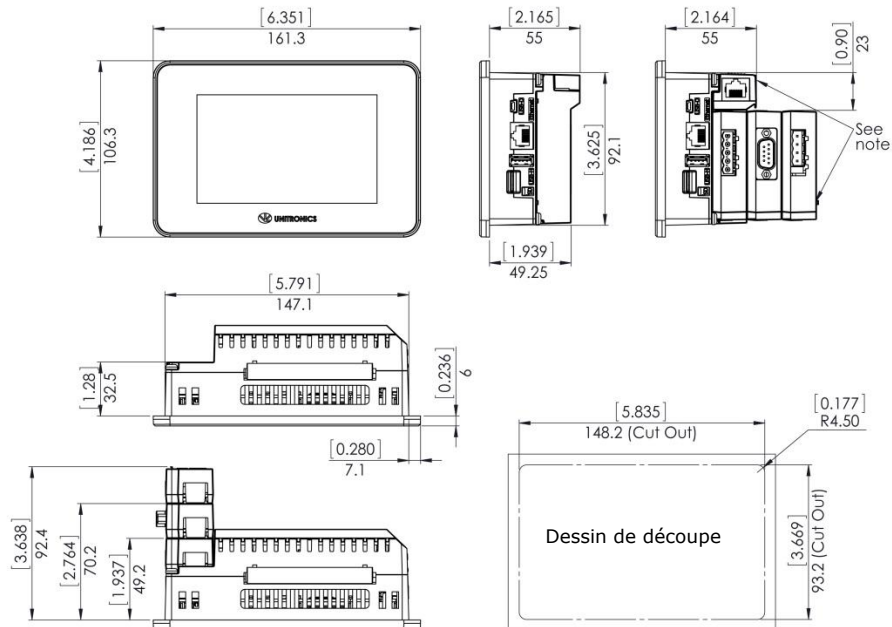
Prévoir de l'espace pour :

- L'Automate
- Tous les modules qui seront installés
- Accès au slot de la micro SD, prise jack et différents ports de communication

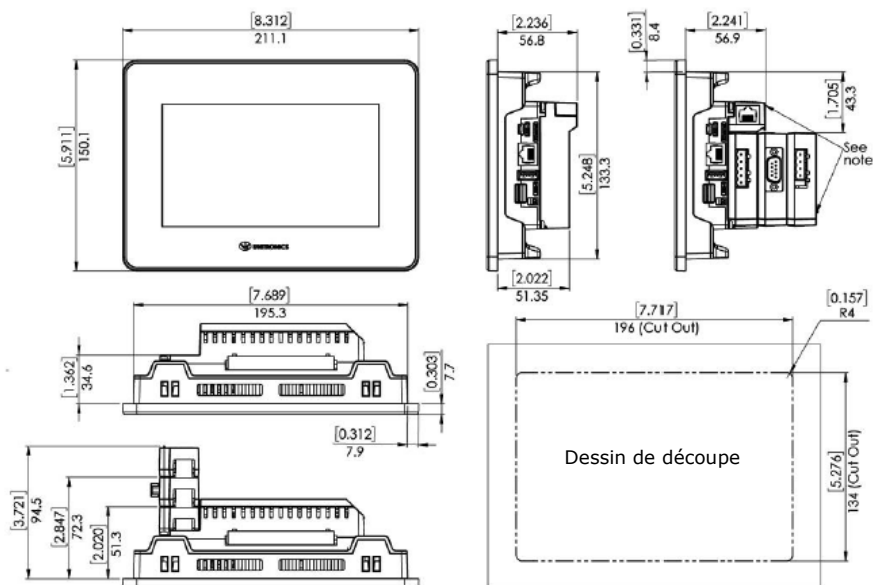
Pour les dimensions exactes, veuillez-vous reporter aux dimensions mécaniques indiquées ci-dessous.

Dimensions mécaniques

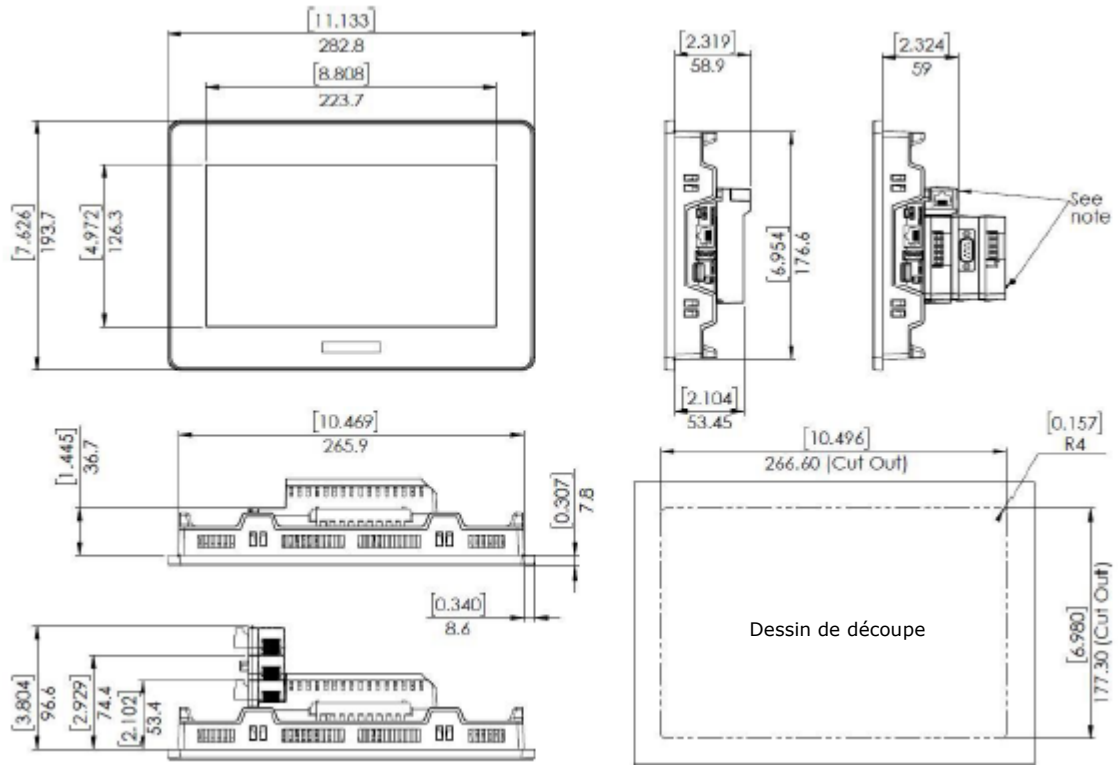
UniStream 5"



UniStream 7"



UniStream 10.1"



NOTE Prévoyez de l'espace pour que les modules soient accrochés à l'arrière de l'IHM, si requis par votre application. Les modules sont disponibles par commande séparée.

Montage

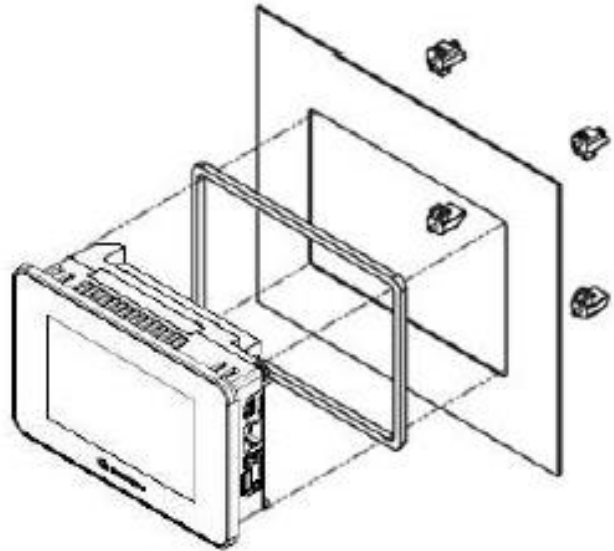
- NOTE**
- L'épaisseur du panneau de montage doit être inférieure ou égale à 5 mm (0.2")
 - Assurez-vous que les considérations d'espace sont respectées
-

1. Préparer une découpe de panneau selon les dimensions indiquées dans la section précédente
2. Faites glisser le contrôleur dans la découpe, en vous assurant que le joint de montage du panneau est en place comme indiqué ci-dessous
3. Poussez les supports de montage dans leurs fentes sur les côtés du panneau comme indiqué ci-dessous
4. Serrez les vis du support contre le panneau. Tenez fermement les supports contre l'unité tout en serrant les vis

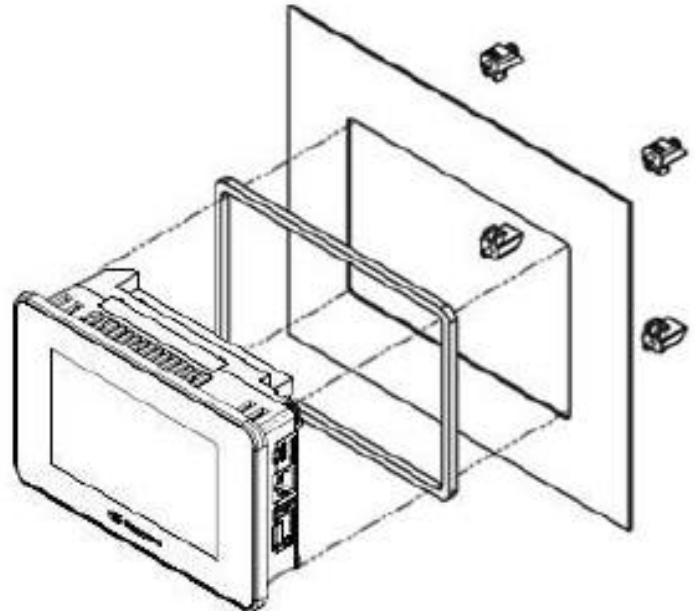
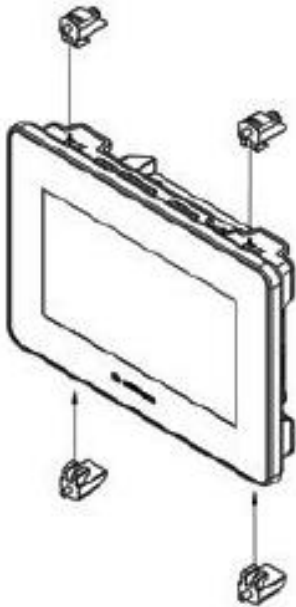
Lorsqu'il est correctement monté, l'écran est situé au centre de la découpe comme indiqué ci-dessous

- Attention*
- Le couple nécessaire est de 0,35 N · m (3.55 kgf · cm).
-

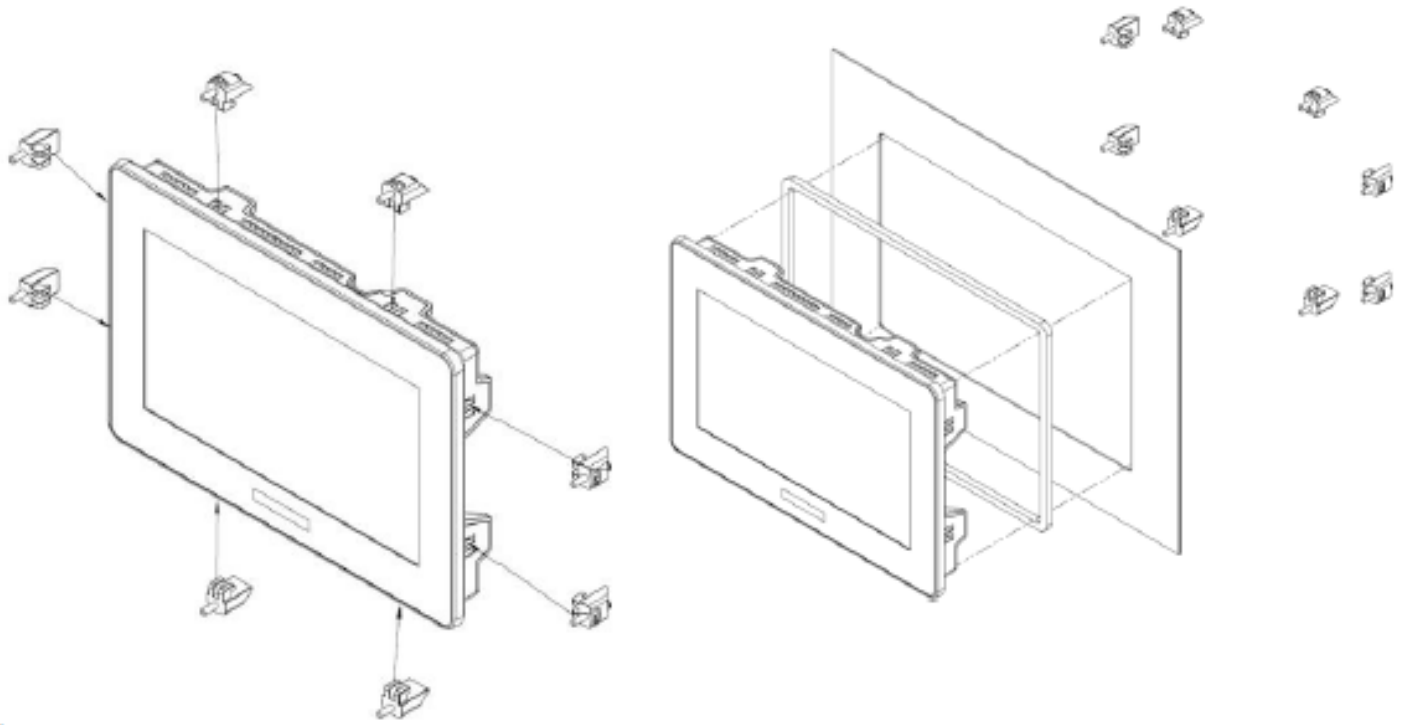
UniStream 5"



UniStream 7"



UniStream 10.1"



Batterie : sauvegarde, première utilisation, installation et remplacement

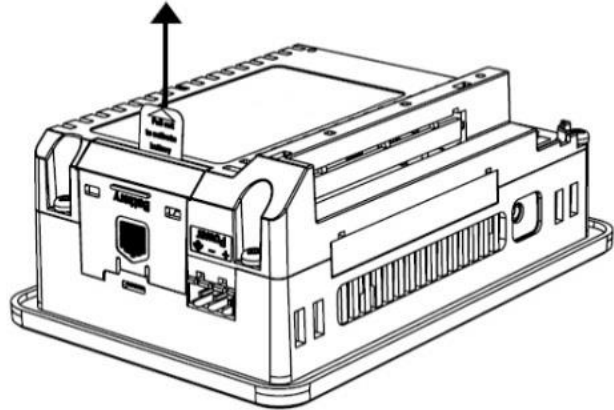
Sauvegarde

Afin de préserver les valeurs de sauvegarde des données RTC et du système en cas de mise hors tension, la batterie doit être connectée.

Première utilisation

La batterie est protégée par un couvercle amovible sur le côté de l'IHM.

La batterie est fournie installée à l'intérieur de l'unité, avec une languette en plastique empêchant le contact qui doit être retiré par l'utilisateur.

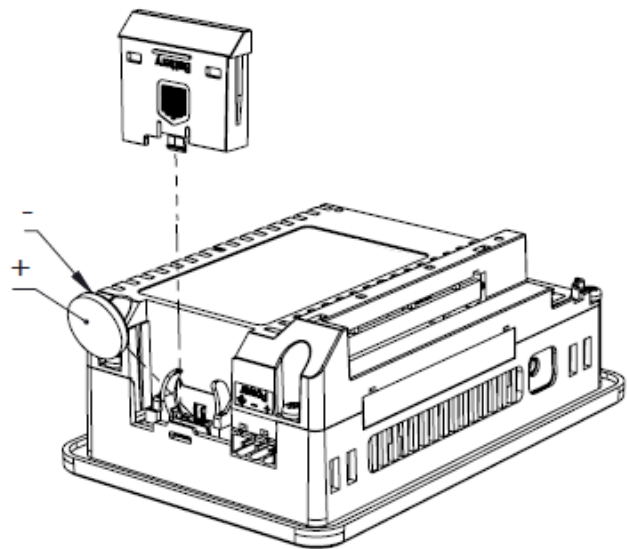


Installation et remplacement de la batterie

- ⚠️ ▪ Utilisez les précautions appropriées pour éviter les décharges électrostatiques pendant l'entretien de la batterie.

- Attention* ▪ Pour conserver les valeurs de sauvegarde des données RTC et du système pendant le remplacement de la batterie, l'Automate doit être alimentée
- Notez que la déconnexion de la batterie interrompt la conservation des valeurs de sauvegarde et entraîne leur suppression

1. Retirez le couvercle de la batterie de l'Automate comme indiqué sur la figure ci-jointe :
 - Appuyez sur l'onglet du module pour le désengager
 - Glissez-le pour l'enlever
2. Si vous remplacez la batterie, retirez la batterie de son emplacement sur le côté de l'Automate.
3. Insérez la batterie, en vous assurant que la polarité est alignée avec le marquage de polarité comme indiqué sur la figure ci-jointe.
4. Remplacez le couvercle de la batterie.
5. Jetez la batterie usagée conformément aux normes et réglementations locales et nationales.



Câblage

- ⚠ Cet équipement est conçu pour fonctionner uniquement dans les environnements des puissances limitées SELV / PELV / Class 2
- Toutes les alimentations électriques du système doivent inclure une double isolation. Les sorties d'alimentation électrique doivent être classées en TBTS / TBTP / Classe 2 / Puissance limitée
- Ne connectez pas le signal 'Neutre' ou 'phase' du 110 / 220VAC au point 0V de l'appareil
- Ne touchez pas les fils sous tension
- Toutes les activités de câblage doivent être effectuées lorsque l'alimentation est coupée
- Utilisez une protection contre les surintensités, tel qu'un fusible ou un disjoncteur, pour éviter les courants excessifs dans le point de connexion de l'alimentation
- Les points inutilisés ne doivent pas être connectés (sauf indication contraire). Ignorer cette directive peut endommager l'appareil
- Revérifiez tout le câblage avant d'allumer l'alimentation

- Attention*
- Pour éviter d'endommager le câble, utilisez un couple maximal de 0,5 N · m (5 kgf · cm)
 - N'utilisez pas d'étain, de soudure ou toute autre substance sur un câble dénudé qui risquerait de rompre le toron
 - Installer à une distance maximale des câbles haute tension et de l'équipement d'alimentation

Procédure de câblage

Utilisez des bornes de sertissage pour le câblage ; utiliser un câble de calibre 26-12 AWG (0,13 mm² - 3,31 mm²)

1. Dénudez le câble sur une longueur de 7 ± 0,5 mm (0,250-0,300 pouces).
2. Dévissez la borne dans sa position la plus large avant d'insérer un câble.
3. Insérez complètement le câble dans le terminal pour assurer une connexion correcte.
4. Serrez suffisamment pour empêcher le câble de se dégager.

Directives de câblage

Pour assurer le bon fonctionnement de l'appareil et éviter les interférences électromagnétiques :

- Utilisez une armoire métallique. Assurez-vous que l'armoire et ses portes soient correctement installées.
- Utilisez des câbles qui sont correctement dimensionnés pour la charge.
- Utilisez des câbles à paires torsadées blindés pour le câblage des signaux d'E/S analogiques et à grande vitesse. Dans les deux cas, n'utilisez pas le blindage du câble comme chemin commun de signal/retour. Utilisez des câbles blindés pour le câblage des thermocouples et des signaux RTD.
- Acheminez chaque signal d'E/S avec son propre câble commun dédié. Connectez les câbles communs à leurs points communs (CM) respectifs sur l'Automate.
- Connectez individuellement chaque point 0V et chaque point commun (CM) du système à la borne d'alimentation 0V, sauf indication contraire.
- Reliez individuellement chaque point de masse fonctionnel () à la terre du système (de préférence au châssis de l'armoire métallique).
- Utilisez les câbles les plus courts et les plus épais possibles : moins de 1 m (3,3') de longueur, épaisseur minimale de 14 AWG (2 mm²).
- Connectez l'alimentation 0V à la masse du système.



Mise à la terre des câbles :

- Connectez le blindage du câble à la terre du système (de préférence au châssis de l'armoire métallique). Notez que le blindage ne doit être connecté qu'à une extrémité du câble; il est recommandé de mettre à la terre le blindage côté API.
- Gardez les connexions du blindage aussi courtes que possible.
- Assurez la continuité du blindage lors de l'extension des câbles blindés.

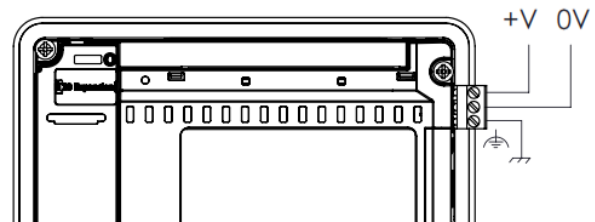
NOTE Pour plus d'informations, reportez-vous au document d'instruction du système de cablage, situé dans la bibliothèque technique sur le site Web PL Systems.

Câblage de l'alimentation

L'Automate nécessite une alimentation externe.

-
- ⚠ En cas de fluctuations de tension ou de non-conformité aux spécifications d'alimentation électrique, connectez l'appareil à une alimentation régulée.
-

Connectez les bornes + V et 0V comme indiqué sur la figure ci-jointe.



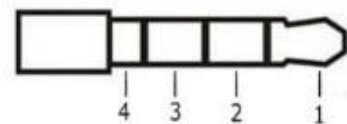
Ports de connexion

- Ethernet Câble blindé CAT-5e avec connecteur RJ45
- Périphérique USB Utilisez le câble de programmation propriétaire fourni avec l'appareil
- Hôte USB Câble USB standard avec prise de type A

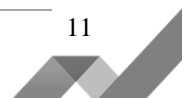
Connexion audio

- Sortie audio Utilisez une fiche audio stéréo de 3,5 mm avec un câble audio blindé. Notez que seuls les modèles Pro prennent en charge cette fonctionnalité.
- Pinout audio

- 1 Casque gauche (extrémité)
- 2 Casque droit (anneau)
- 3 Terre (anneau)
- 4 Ne pas connecter (manchon)



Notez que ci-dessous, la lettre "x" qui est utilisée dans les numéros de modèle signifie que la section se réfère à la fois aux modèles B5 et B10.



US5-Bx-RA28, US7-Bx-RA28, US10-Bx-RA28

Points de connexion d'E / S

Les E/S de ces modèles sont organisées en trois groupes de quinze points chacun, comme indiqué sur les figures à droite.

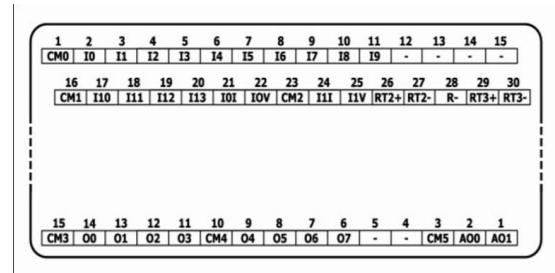
Groupe supérieur

Points de connexion d'entrée

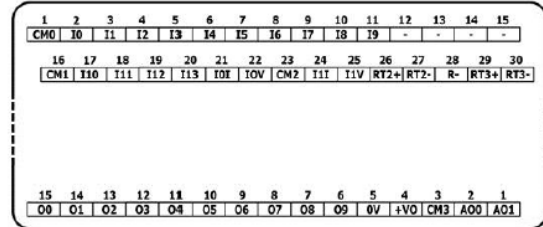
Groupe inférieur

Points de connexion de sortie

La fonction de certaines E / S peut être adaptée via les paramètres de câblage et de logiciel.



US5-Bx-TA30, US7-Bx-TA30, US10-Bx-TA30



Câblage des entrées digitales

Les entrées numériques sont organisées en deux groupes isolés :

I0-I9 partage CM0 commun

I10-I13 partage CM1 commun

Chaque groupe peut être câblé ensemble comme sink ou source.

Les entrées I10, I11, I12 et I13 peuvent être configurées comme entrées digitales normales ou comme entrées haute vitesse pouvant recevoir des signaux impulsionnels à grande vitesse provenant de capteurs ou de codeurs incrémentaux.

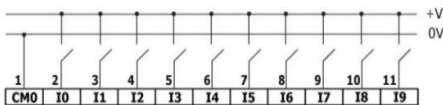
Modes d'entrée haute vitesse

Voici les différentes affectations de broches pour les canaux à grande vitesse :

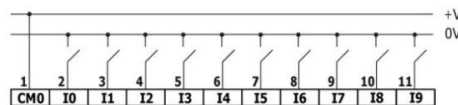
	Canal 1		Canal 2	
	I10	I11	I12	I13
Quadrature	Phase A	Phase B	Phase A	Phase B
Pulse+Direction	Pulse	Direction	Pulse	Direction
Pulse	Pulse	Normal digital	Pulse	Normal digital

NOTE Les modes d'entrée sont définis à la fois par le câblage et le logiciel.

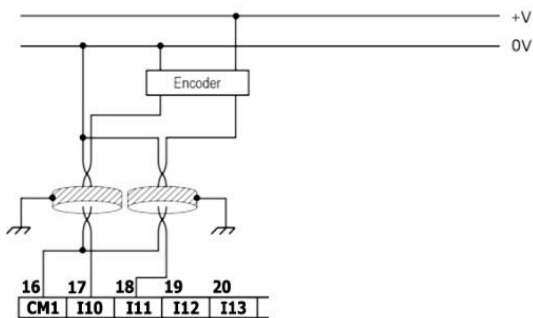
Câblage d'entrée npn



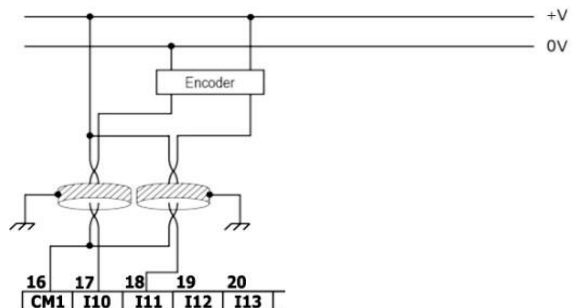
Câblage d'entrée npn



Câblage d'entrée haute vitesse



Câblage d'entrée haute vitesse



Câblage des entrées analogiques

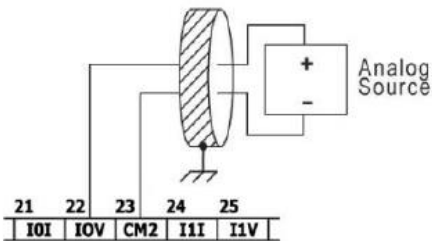
Les deux entrées partagent le point commun CM2.

NOTI ▪ Chaque entrée offre deux modes : tension ou courant. Vous pouvez définir chaque entrée indépendamment. Le mode est déterminé à la fois par le câblage et par la configuration du matériel dans le logiciel.

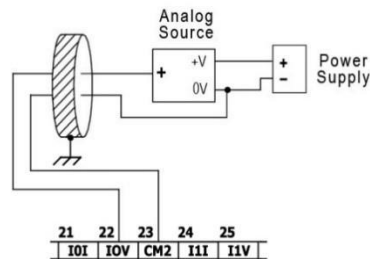
- Les modes de tension et de courant utilisent des points distincts. Connectez uniquement le point associé au mode sélectionné ; laissez l'autre point déconnecté.

Voltage

Différentiel

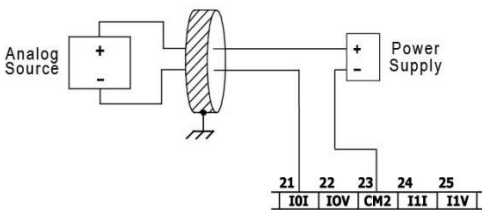


1 fil

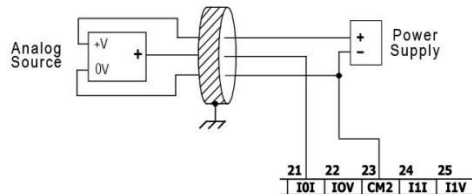


Courrant

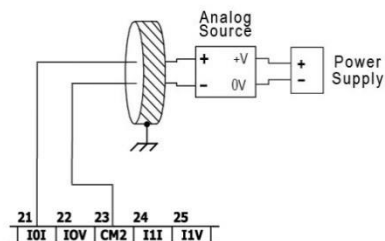
2 fils



3- fils



4 fils



Câblage des entrées température

NOTI Chaque entrée propose trois modes : thermocouple, mV ou RTD (Pt100). Vous pouvez définir chaque entrée indépendamment. Le mode est déterminé à la fois par le câblage et par la configuration matérielle dans l'application logicielle.

Pour maintenir le bon fonctionnement des entrées de température, connectez ensemble les points RTn + et RTn- des entrées de température inutilisées (n désigne le numéro d'entrée).

Thermocouple et mV



A propos de l'isolation des thermocouples

Bien que les entrées de température soient isolées du bus et du port d'alimentation de l'Automate, elles ne sont ni isolées ni entre les entrées analogiques. Par conséquent, l'isolation des entrées de température peut être contournée en utilisant un thermocouple à jonction exposée (non isolée) avec des entrées analogiques ou un autre thermocouple à jonction apparente, ce qui peut entraîner des courants indésirables dans les câbles du thermocouple qui pourraient interférer avec la tension.

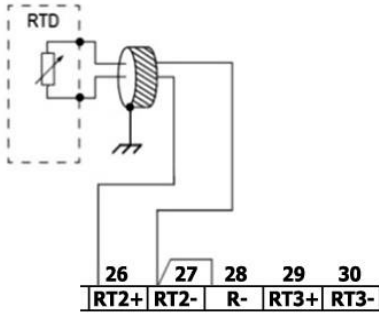
Afin de maintenir l'isolation des entrées de température lors de l'utilisation d'une ou de plusieurs des entrées analogiques ou lors de l'utilisation de plusieurs thermocouples, soit :

- Utilisez des thermocouples à jonction isolée ou, si vous n'utilisez pas les entrées analogiques, vous pouvez utiliser jusqu'à un thermocouple à jonction apparente ;
- Isolez électriquement les thermocouples à jonction apparente des autres parties électriquement conductrices du système.

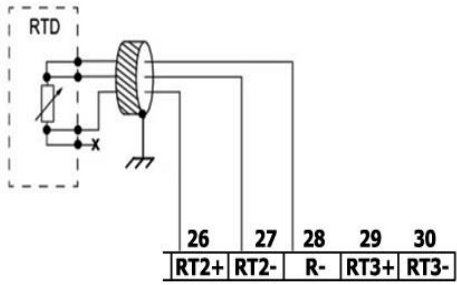
RTD

- NOTE**
- Lors de la connexion de RTD à 3 ou 4 fils, veuillez à utiliser des conducteurs de même type, largeur et longueur pour tous les fils RTD, sinon la précision se dégradera
 - Lors de la connexion de RTD à 4 fils, utilisez un câble à 3 fils et laissez le câble inutilisé avec une longueur minimale.

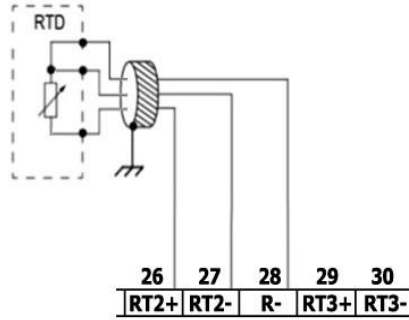
2 fils



4 fils



3 fils



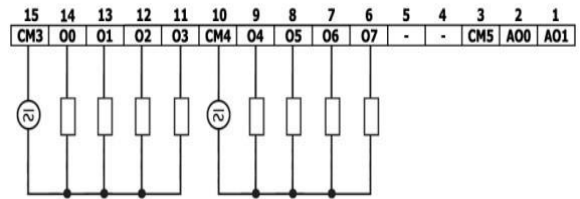
Câblage des sorties relais (US5-Bx-RA28, US7-Bx-RA28, US10-Bx-RA28)

- ⚠ Pour éviter tout risque d'incendie ou de dommages matériels, utilisez toujours une source de courant limitée ou raccordez un dispositif de limitation de courant en série avec les contacts de relais.

Les sorties relais sont organisées en deux groupes isolés :

O0-O3 partagent le même commun CM3.

O4-O7 partagent le même commun CM4.

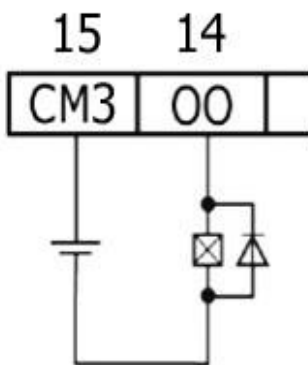


Augmentation de la durée de vie du contact

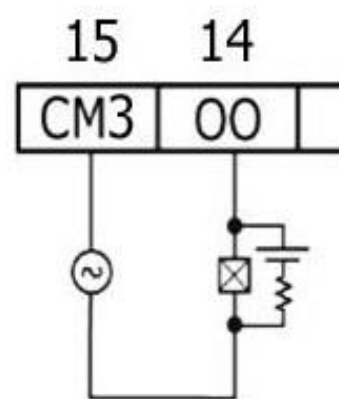
Pour augmenter la durée de vie des contacts de relais et protéger l'Automate contre les dommages potentiels par champs électromagnétiques inversés, connectez :

- Une diode en parallèle avec chaque charge (courant continu) inductive,
- Un circuit d'amortissement RC en parallèle avec chaque charge (courant alternatif) inductive

Charge à courant continu



Charge à courant alternatif



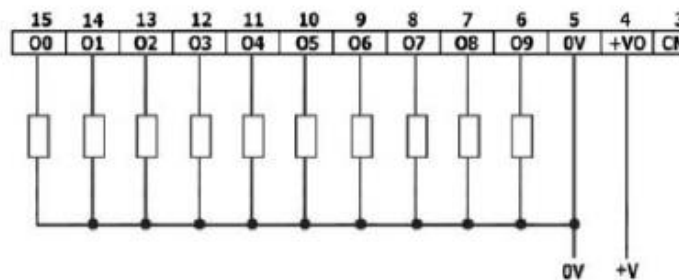
Câblage des sorties Transistors (US5-Bx-TA30, US7-Bx-TA30, US10-Bx-TA30)

L'alimentation des sorties

L'utilisation de l'une des sorties nécessite une alimentation externe de 24VDC comme indiqué dans la figure ci-jointe

Les sorties

Connectez les bornes + VO et 0VO comme indiqué sur la figure ci-jointe. O0-O9 partagent le même commun 0VO



Câblage des sorties analogiques

NOTE Les sorties ne sont pas isolées.

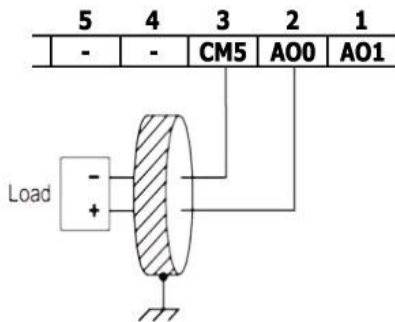
- Chaque sortie offre deux modes : tension ou courant. Vous pouvez définir chaque sortie indépendamment.
- Le mode est déterminé par la configuration matérielle dans l'application logicielle.
- Notez que si, par exemple, vous branchez la sortie à l'entrée actuelle, vous devez également la régler sur courant dans l'application logicielle.

CM5 est connecté en interne au point 0V. Pour réduire au minimum les interférences électromagnétiques par le câblage des signaux analogiques, ne pas connecter CM5 au système 0V.



N'utilisez pas le point CM5 à d'autres fins que la connexion de la sortie analogique charge. Son utilisation à toute autre fin peut endommager l'Automate.

Voltage / Courant



Installation des modules Uni-I / O™ et Uni-COM™

Reportez-vous aux guides d'installation fournis avec ces modules.

- ⚠ Éteignez l'alimentation du système avant de connecter ou de déconnecter des modules ou des périphériques.
- Utilisez les précautions appropriées pour éviter les décharges électrostatiques.

Démontage de l'Automate

1. Coupez l'alimentation.
2. Enlevez tout le câblage et déconnectez tous les périphériques installés selon le guide d'installation de l'appareil.
3. Dévissez et retirez les supports de montage, en prenant soin de soutenir l'appareil pour l'empêcher de tomber pendant cette procédure.

Les informations contenues dans ce document reflètent les produits à la date d'impression. UNITRONICS se réserve le droit, sous réserve de toutes les lois applicables, à tout moment, à sa seule discrétion et sans préavis, d'interrompre ou de changer la fonction, les designs, les matériaux et les autres spécifications de ses produits, de façon permanente ou temporaire, de retirer sa gamme du marché.

Tous les renseignements dans le document sont fournis sans garantie d'aucune sorte, soit explicite ou implicite, inclus mais non limité de toutes garanties implicites de qualité marchande ou adéquate à un usage particulier et non de contrefaçon. UNITRONICS n'assume aucune responsabilité pour les découlant de l'utilisation ou l'interprétation de ses informations.

Les noms, marques, logos et marques de services présentés dans le document, y compris leur conception, sont la propriété de UNITRONICS (1989) (R »G) Ltd ou d'autres tiers, vous n'êtes pas autorisés à les utiliser sans le consentement écrit préalable de la société UNITRONICS ou du tiers les possédant.