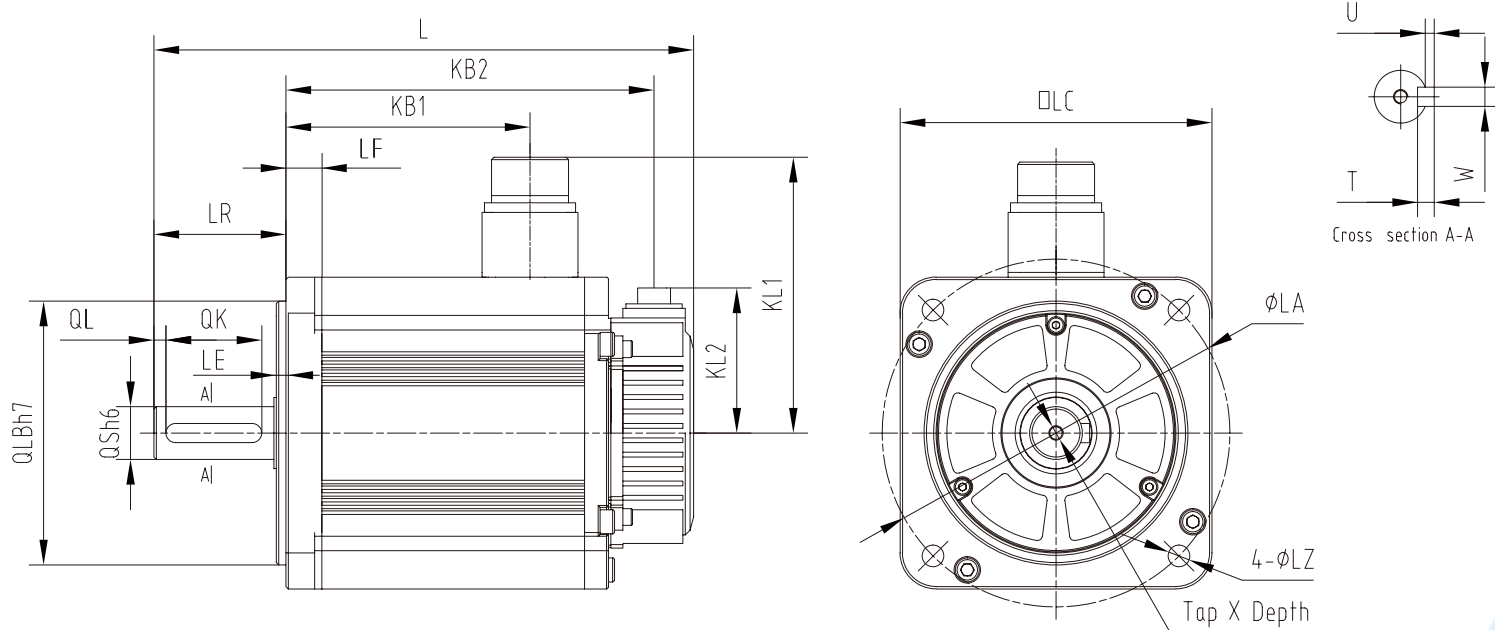


# UMM-B2 & UMM-B3: Dimensions du moteur



unité : mm

Numéro d'article	L*	*LL	Bride							S	Pas de vis × Profondeur	Arbre					KB1*	KB2*	KL1	KL2
			LR	LE	LF	LC	LA	LB	LZ			QK	W	T	U	Q				
UMM-0010EA -B2	203 (245.5)	148 (190.5)														80 (103.2)	131.5 (174)			
UMM-0015CA -B2	225 (267.5)	170 (212.5)	55	4	12	130	145	110	9	22	M6×20	40	5	8	7	4	102 (125.2)	153.5 (196)	117	60.5
UMM-0015EA -B2																				
UMM-0020CA -B2	247 (289.5)	192 (234.5)	55	4	12	130	145	110	9	22	M6×20	40	5	8	7	4	124 (147.2)	175.5 (218)	117	60.5
UMM-0020EA -B2																				
UMM-0030CA -B3	307 (378)	228 (299)	79	3.2	18	180	200	114.3	14	35	M8×16	55	6	10	8	5	143	203 (274)	140	79
UMM-0030EA -B3																				
UMM-0050CA -B3	357 (428)	278 (349)	79	3.2	18	180	200	114.3	14	35	M8×16	55	6	10	8	5	183	253 (324)	140	79
UMM-0050EA -B3																				

\*Les valeurs entre parenthèses concernent les servomoteurs avec frein de maintien

- Ajoutez la lettre B dans le carré afin d'inclure le frein de maintien, par exemple : UMM-0010EA -B2 -> UMM-0010EAB-B2